



**LS7.9E**



**LS9.9E**



**LS12.9E**

# LIVESTRONG

**РУКОВОДСТВО ПОЛЬЗОВАТЕЛЯ**

**ЭЛЛИПТИЧЕСКИЙ ТРЕНАЖЕР**

# ВНИМАНИЕ!

## **СОХРАНИТЕ ЭТУ ИНСТРУКЦИЮ**

Прежде чем приступить к использованию тренажера, внимательно изучите настоящее руководство и сохраните его для дальнейшего использования.

Если у Вас возникли какие – либо вопросы по эксплуатации данного тренажера, свяжитесь со службой технической поддержки или уполномоченным дилером, у которого Вы приобрели тренажер.

# СБОРКА ТРЕНАЖЕРА

## **ВНИМАНИЕ**

Чтобы избежать повреждения/поломки эллиптического тренажера, в процессе сборки важно следовать указаниям инструкции. Убедитесь, что все части тренажера плотно затянуты. Неправильная сборка, а также неплотно затянутые детали могут привести к появлению шума при эксплуатации.

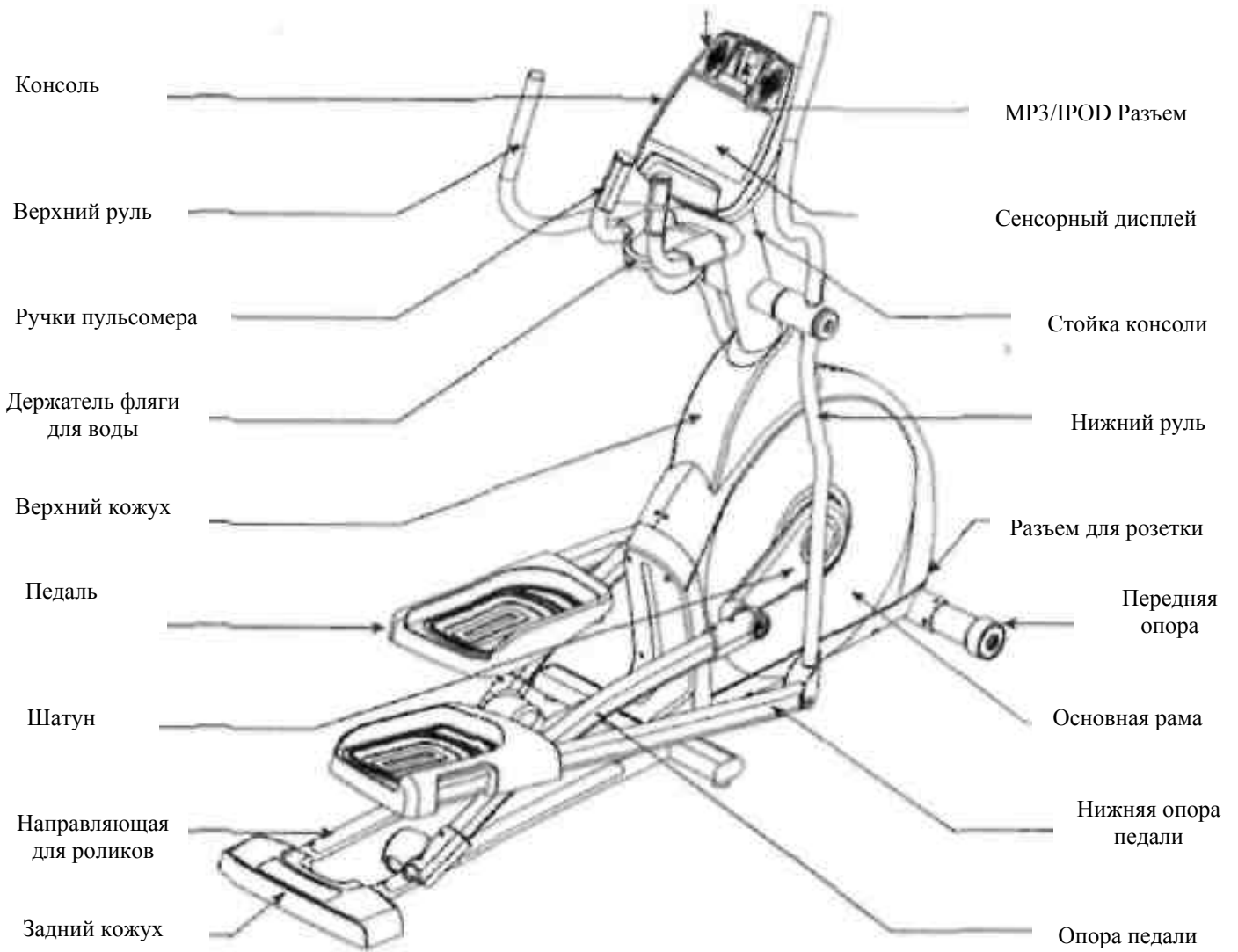
Перед началом сборки укажите серийный номер вашего эллиптического тренажера, находящийся на его нижней части, и введите его в поле ниже:

--	--	--	--	--	--	--	--	--	--	--	--	--	--	--	--	--	--	--	--	--

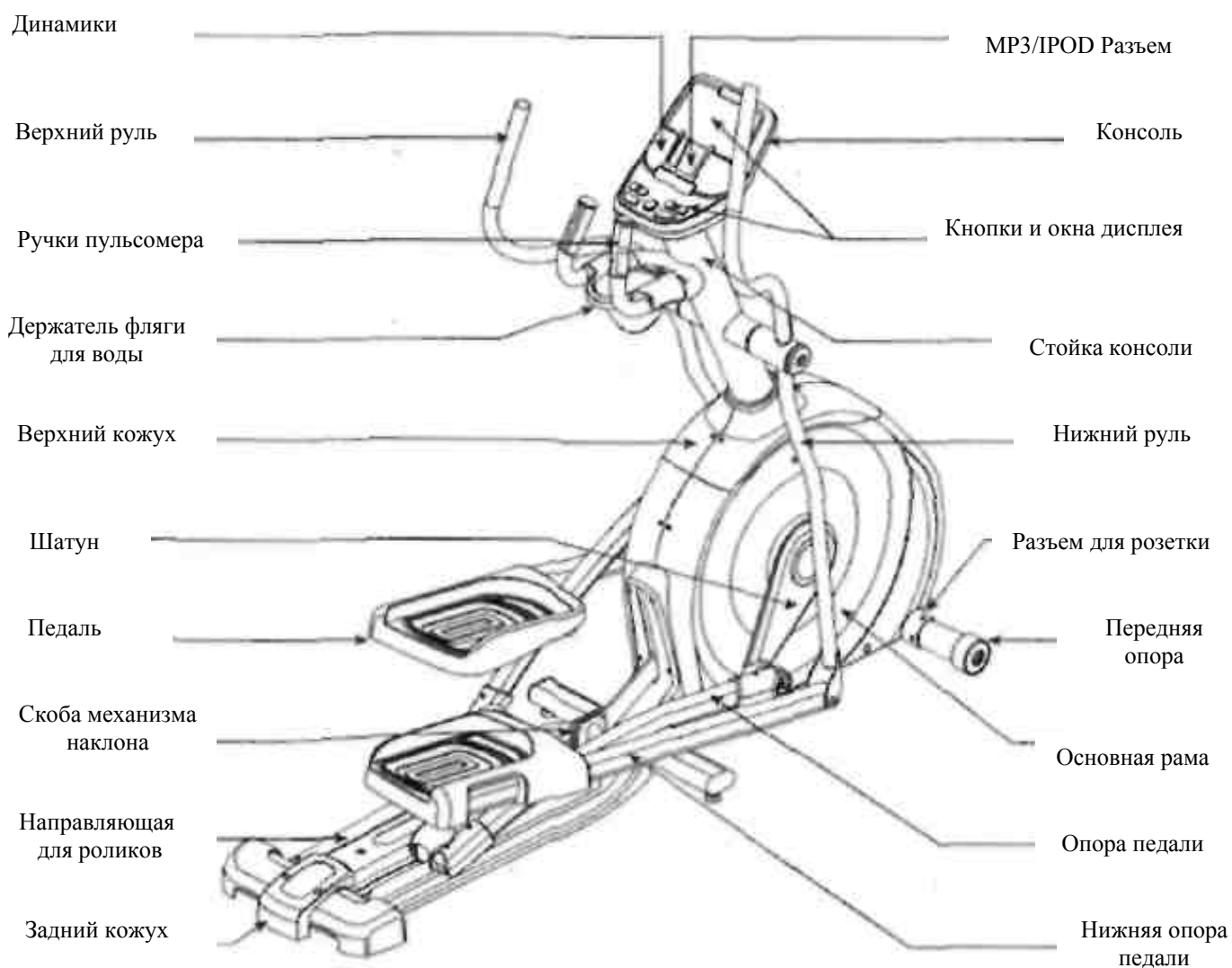
НАЗВАНИЕ МОДЕЛИ: **Livestrong ЭЛЛИПТИЧЕСКИЙ ТРЕНАЖЕР**

# Эллиптический тренажер LS7.9E

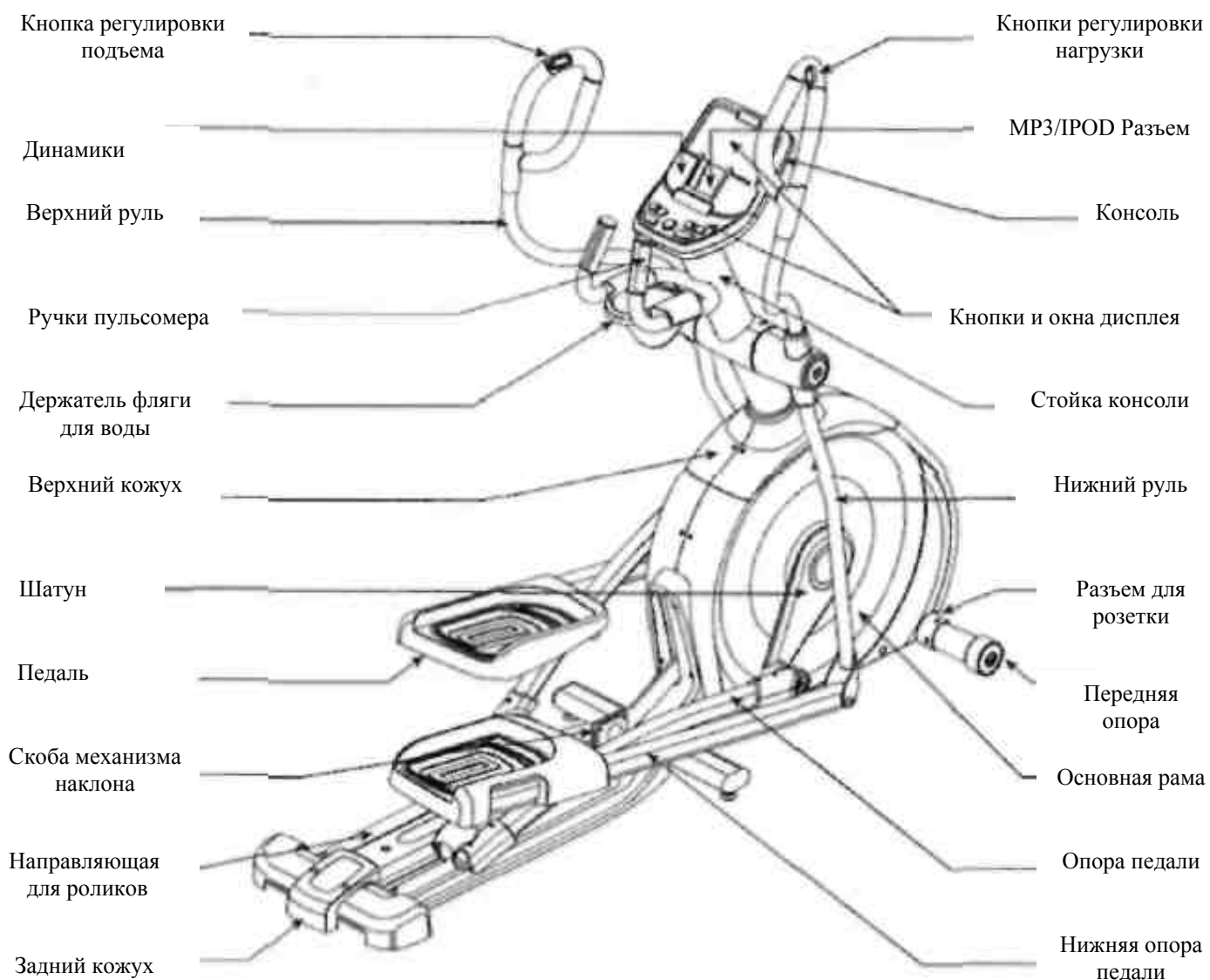
Динамики



## Эллиптический тренажер LS9.9E



# Эллиптический тренажер LS12.9E



## **В комплект входят:**

### Инструменты:

- Отвертка
- 8 мм. L-образный гаечный ключ
- 6 мм. L-образный гаечный ключ
- 5 мм. L-образный гаечный ключ
- 13/15 мм. плоский гаечный ключ

### Комплектующие:

- Передняя опора 1 шт.
- Направляющие для роликов 2 набора.
- Педали – 2 шт.
- Нижний руль – 2 шт.
- Верхний руль – 2 шт.
- Направляющая роликов – 2 шт.
- Верхний кожух – 2 шт.
- Стойка консоли – 1 шт.
- Скоба стойки консоли – 1 шт.
- Консоль – 1 шт.
- Заглушки руля – 2 шт.
- Держатель фляги для воды – 1 шт.
- Задний кожух – 1 шт. (Только для LS9.9E и LS12.9E)
- Кожух руля – 2 набора (Только для LS12.9E)
- Ручка с пульсометром -1 (Только для LS12.9E)
- Аудио адаптер – 1 шт.
- Разъем для сети – 1 шт.
- Сборочный комплект – 9 шт. для LS12.9E
- Сборочный комплект – 7 шт. для LS7.9E и LS9.9E

## **СОВЕТЫ ПЕРЕД НАЧАЛОМ СБОРКИ**

### **РАСПАКОВКА**

Распаковывайте и собирайте тренажер там, где он будет стоять после сборки. Неправильная сборка может привести к поломке гидравлического цилиндра. При перемещении эллиптического тренажера не держитесь за раму наклона.




### **Примечание:**

По завершению каждого этапа сборки тренажера убедитесь, что все болты и гайки на месте и плотно затянуты.

Применение смазочных материалов, например, литиевой смазки, может помочь вам при сборке.

# СБОРКА ТРЕНАЖЕРА

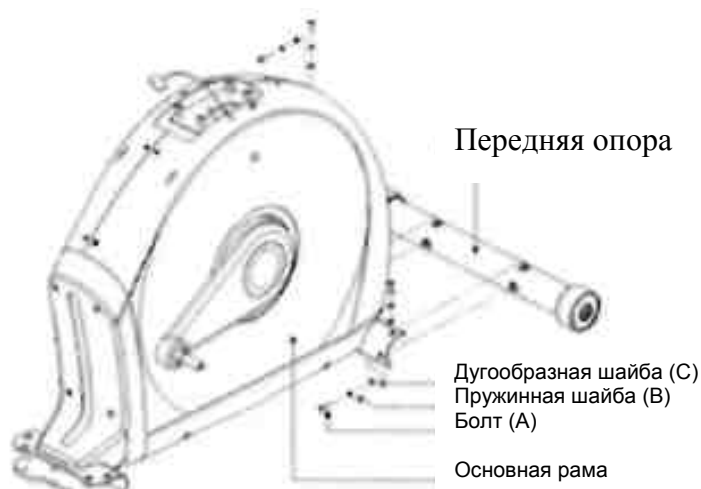
## ШАГ 1

СБОРОЧНЫЙ КОМПЛЕКТ № 1:					
	Болт (А) 30 мм. Кол-во: 4 шт.		Пружинная шайба (В) 15 мм Кол-во 4 шт.		Дугообразная шайба (С) 17 мм Кол-во 4шт.

А. Откройте сборочный комплект № 1

В. Закрепите переднюю опору на основной раме с помощью 4 болтов (А), 4 пружинных шайб (В) и 4 дугообразных шайб (С).




Для LS7.9E



Для LS9.9E и LS12.9E

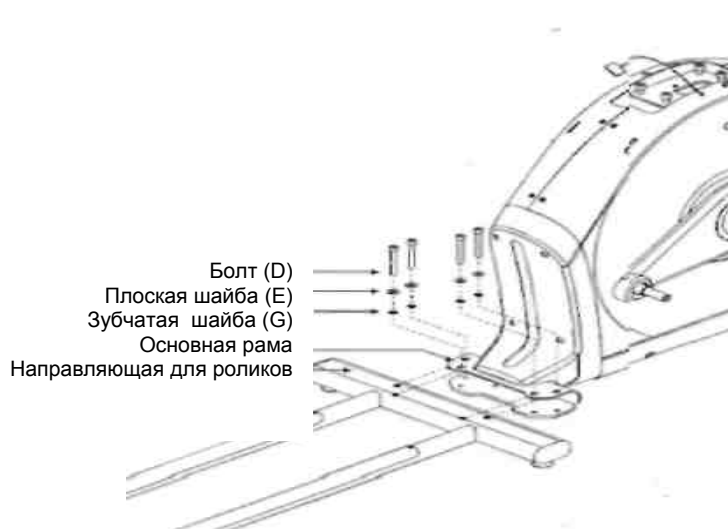


## ШАГ 2

СБОРОЧНЫЙ КОМПЛЕКТ № 2:					
	Болт (D) 55 мм. Кол-во: 4 шт.		Плоская шайба (Е) 17 мм Кол-во 4 шт.		Зубчатая шайба (G) 15 мм Кол-во 4шт.



- A. Откройте сборочный комплект № 2
- B. Закрепите направляющую для роликов на основной раме, как показано на рисунке.
- C. Для крепления используйте 4 болта (D), 4 плоские шайбы (E) и 4 зазубренные шайбы (G)

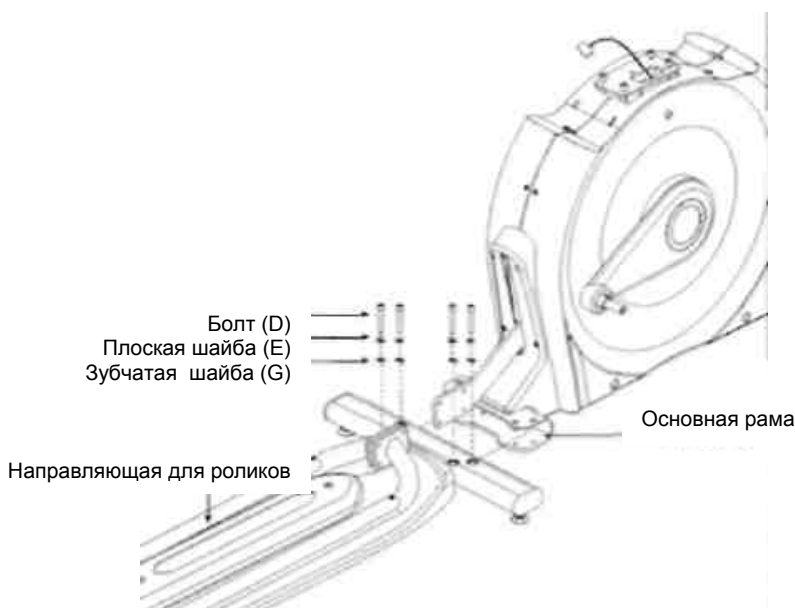


### ШАГ 2 ДЛЯ СБОРКИ LS9.9E и LS12.9E

СБОРОЧНЫЙ КОМПЛЕКТ № 2 (A,B):					
	Болт (D) 55 мм. Кол-во: 4 шт.		Плоская шайба (E) 17 мм Кол-во 4 шт.		Зубчатая шайба (G) 15 мм Кол-во 4шт.

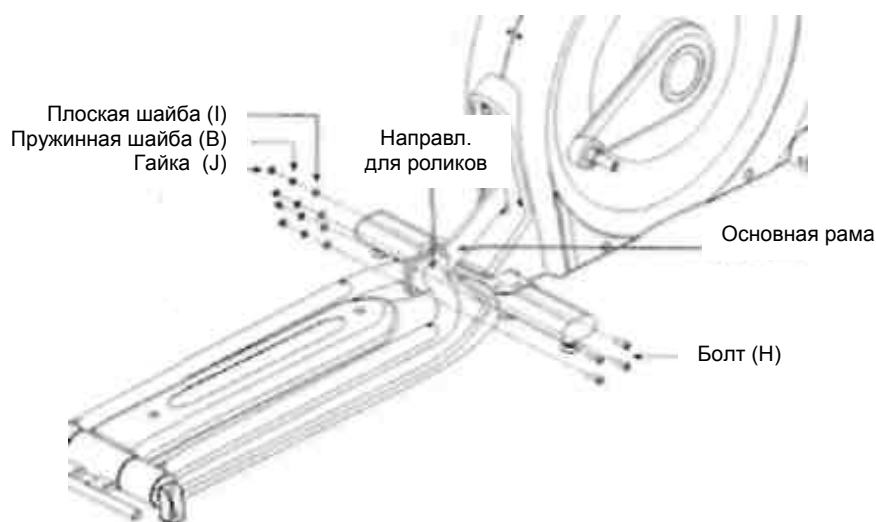
Данный шаг сборки только для тренажеров LS9.9E и LS12.9E. Для сборки эллиптического тренажера LS7.9E переходите к ШАГу 3.

- A. Откройте сборочный комплект № 2.
- B. Закрепите направляющую для роликов на основной раме, используя 4 болта (D), 4 плоские шайбы (E) и 4 зазубренные шайбы (G).






СБОРОЧНЫЙ КОМПЛЕКТ № 2 (С):							
	Болт (Н) 35 мм. Кол-во: 4 шт.		Плоская шайба (I) 16 мм Кол-во 4 шт.		Пружинная шайба (В) 15 мм Кол-во 4 шт.		Гайка (J) Кол-во 4шт

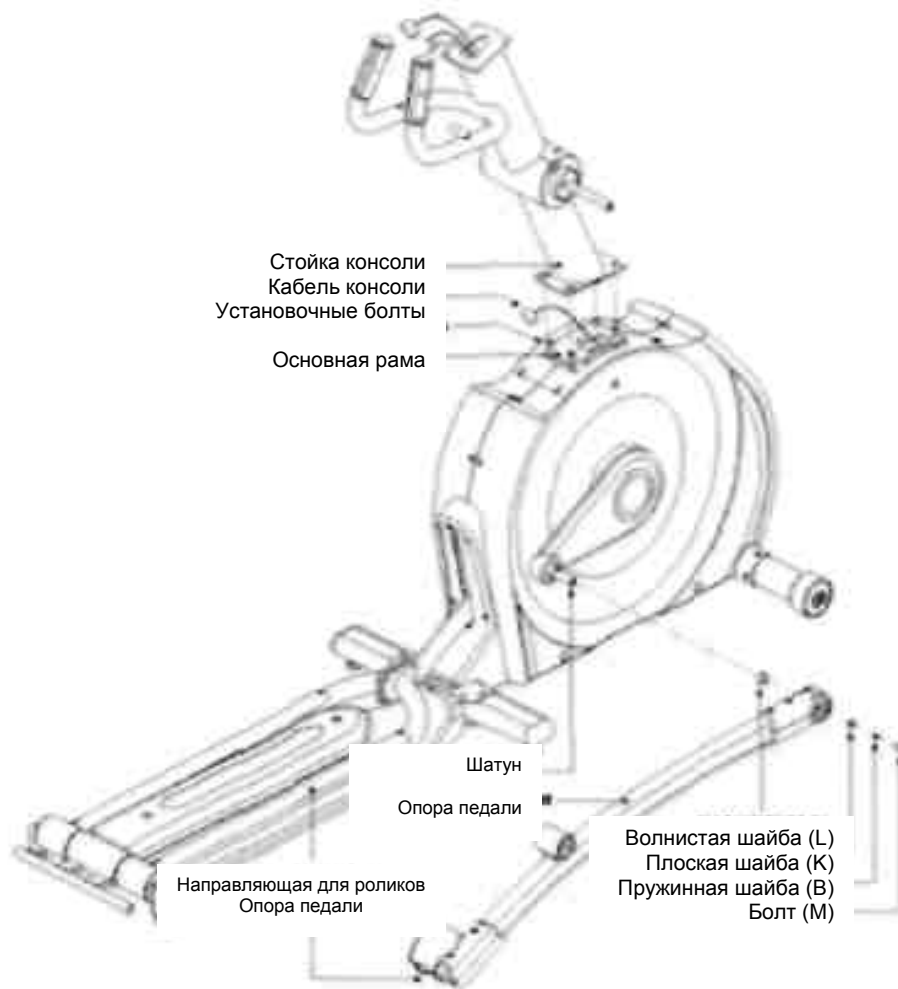
Закрепите направляющую для роликов на основной раме, используя 4 болта (Н), 4 плоские шайбы (I), 4 пружинные шайбы (В) и 4 гайки.








### ШАГ 3

СБОРОЧНЫЙ КОМПЛЕКТ № 3:							
	Волниста я шайба (L) 22.5 мм. Кол-во: 2 шт.		Болт (М) 20 мм Кол-во 2 шт.		Пружинная шайба (В) 15 мм Кол-во 2 шт.		Плоская шайба (К) 20 мм. Кол-во 2 шт.

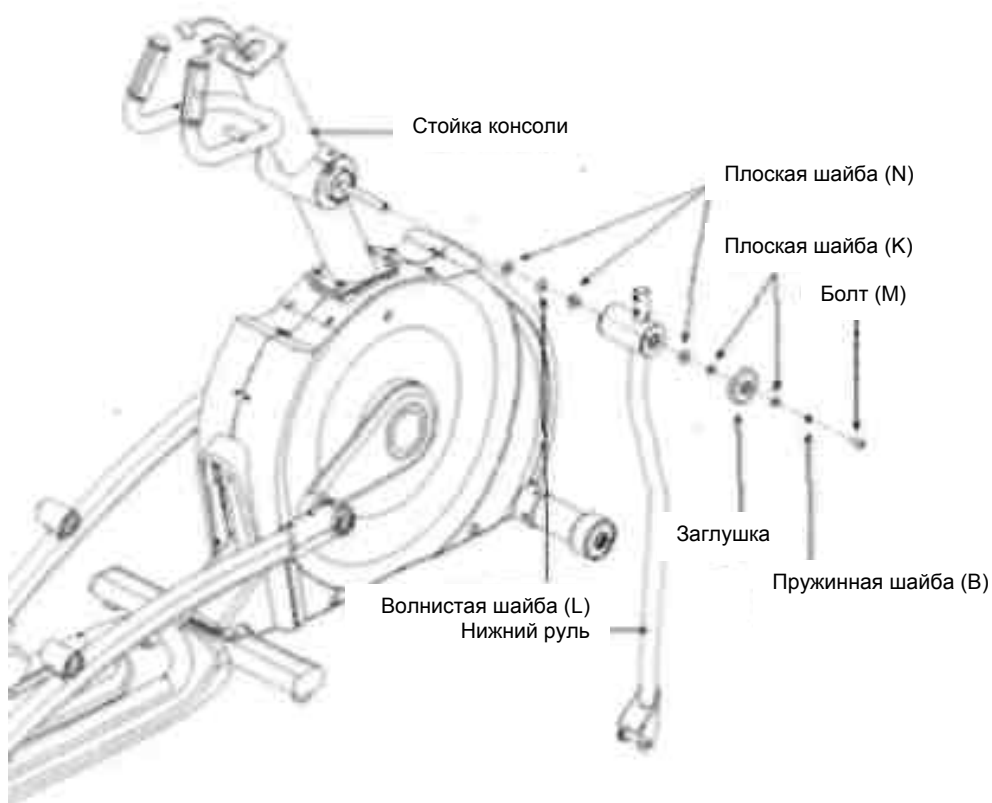
- Откройте сборочный комплект №3.
- Аккуратно протяните кабель консоли через стойку консоли.
- Установите стойку консоли на основной раме, затем закрепите ее болтами. Используя волнистую шайбу, закрепите опору педали, как показано на рисунке.
- Затем установите опору педали на направляющей для роликов.
- Закрепите опору педали на шатуне, используя 1 плоскую шайбу (К), 1 пружинную шайбу (В) и 1 Болт (М).
- Повторите шаги D-E, чтобы закрепить опору противоположной педали.



#### ШАГ 4

СБОРОЧНЫЙ КОМПЛЕКТ № 4:							
	Волнистая шайба (L) 22.5 мм. Кол-во: 2 шт.		Болт (M) 20 мм Кол-во 2 шт.		Пружинная шайба (B) 15 мм Кол-во 2 шт.		Плоская шайба (N) 20 мм. Кол-во 6 шт.
	Плоская шайба (K) 20 мм. Кол-во 4шт.						

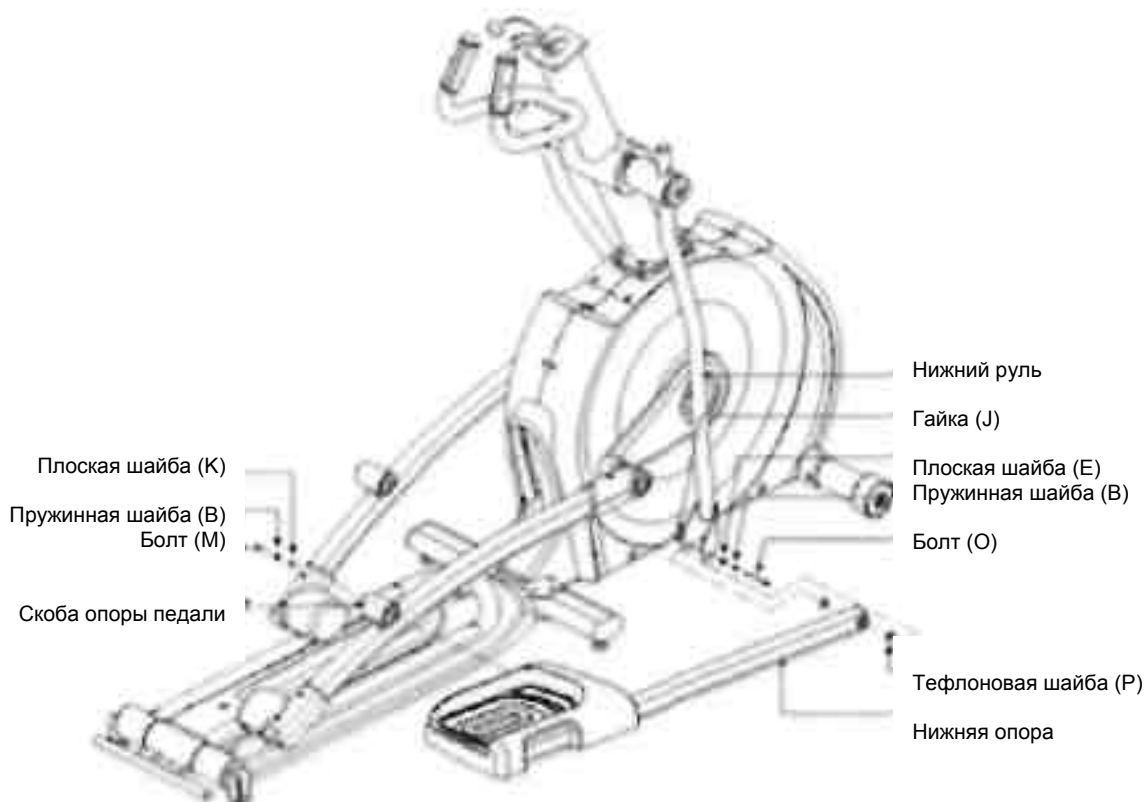
- A. Откройте сборочный комплект №4.
- B. Закрепите шайбы (N, L) с обеих сторон стойки консоли, как показано на рисунке.
- C. Установите нижний руль на стойке консоли, используя 1 шайбу (N), 1 шайбу (K), 1 заглушку руля, 1 пружинную шайбу и 1 болт.
- Повторите те же действия для крепления нижнего руля противоположной стороны.



### ШАГ 5

СБОРОЧНЫЙ КОМПЛЕКТ № 5:							
	Плоская шайба (К) 20 мм. Кол-во 2 шт.		Пружинная шайба (В) 15 мм Кол-во 4 шт.		Болт (М) 20 мм Кол-во 2 шт.		Тефлоновая шайба (Р) 28.4 мм. Кол-во 4 шт.
	Плоская шайба (Е) 17 мм. Кол-во 2 шт.		Гайка (J) Кол-во 2 шт.		Болт (О) 70 мм. Кол-во 2 шт.		

- A. Откройте сборочный комплект №5
- B. Соедините направляющую для роликов с опорой педали с помощью плоской шайбы (К, В) и 1 болта (М)
- C. Вставьте противоположный конец направляющей для роликов в скобу на нижнем руле.
- D. Установите шайбы (Р) на обоих концах опоры педали. Закрепите опору педали на нижнем руле.
- E. Закрепите с помощью шайбы (Е, В), 1 болта (О) и 1 гайки (J).



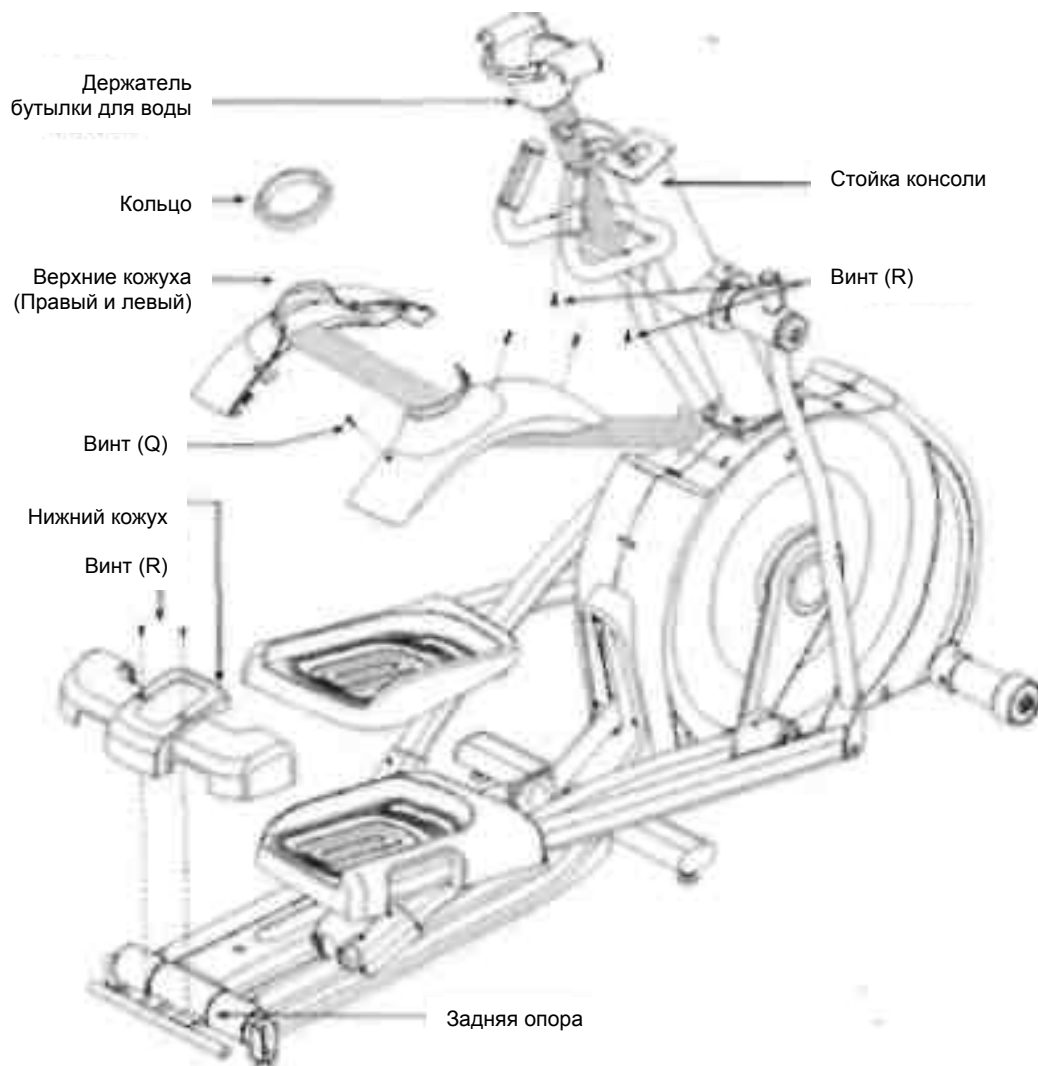
## ШАГ 6

СБОРОЧНЫЙ КОМПЛЕКТ № 6:			
	Винт (Q) 15 мм. Кол-во 5 шт.		Винт (R) 15 мм. Кол-во 2 шт.

Данный шаг сборки только для тренажеров LS9.9E и LS12.9E. Для сборки эллиптического тренажера LS7.9E переходите к следующему шагу.

- A. Откройте сборочный комплект №6.
- B. Закрепите правый верхний кожух на стойке консоли с помощью 3 винтов (Q).
- C. Закрепите кольцо на стойке консоли, затем закрепите на кожухе.
- D. Закрепите держатель фляги для воды на стойки консоли, используя 2 винта (R).
- E. Закрепите задний кожух на задней опоре с помощью 2 винтов (Q).

*Примечание: Будьте осторожны, не повредите провода во время сборки.*



## ШАГ 7

### СБОРОЧНЫЙ КОМПЛЕКТ № 7):

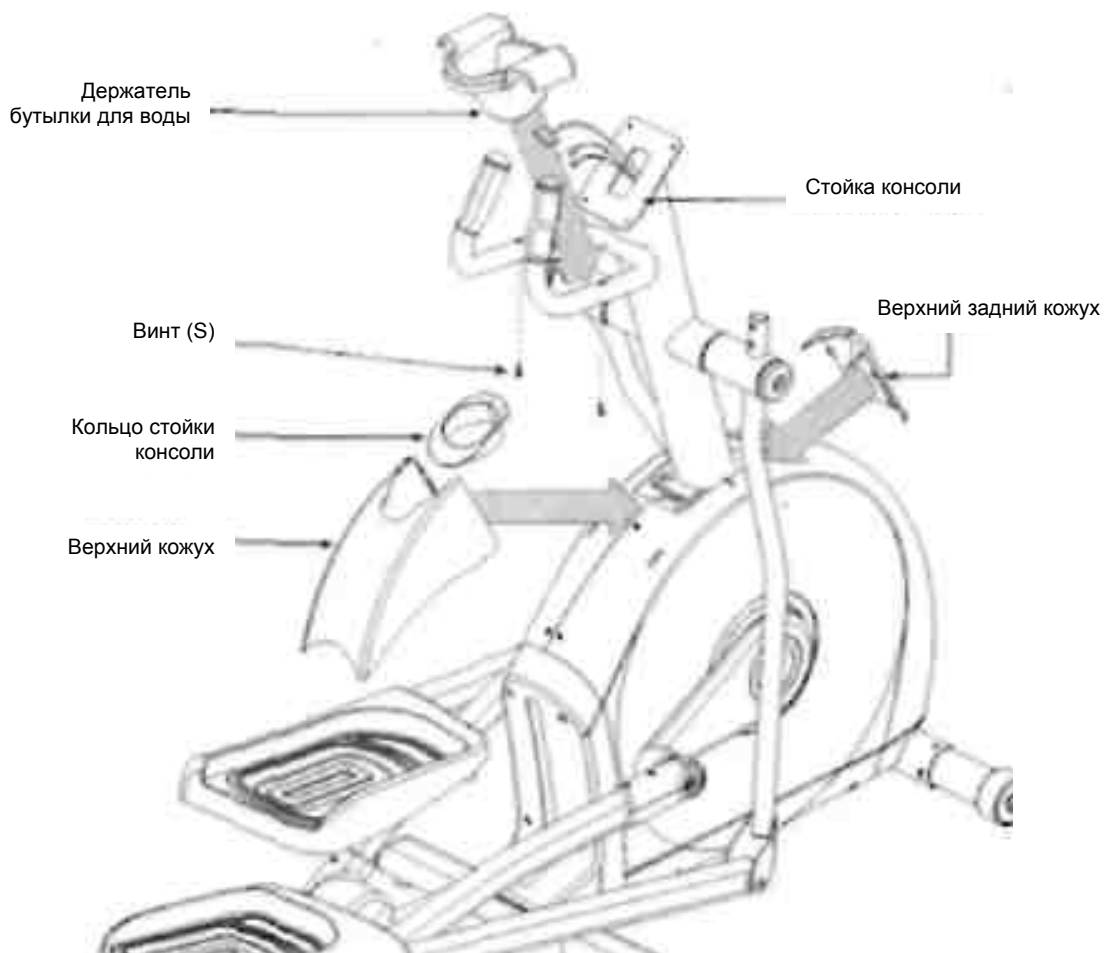
	<p>Винт (S) 5 мм. Кол-во 2 шт.</p>
---	--

Данный шаг сборки только для тренажера LS7.9E.

Для сборки эллиптических тренажеров LS9.9E и LS12.9E переходите к следующему шагу.

- A. Откройте сборочный комплект №7.
- B. Закрепите передний и задний верхние кожуха на стойке консоли.
- C. Закрепите опору стойки консоли на кожухе, как показано на рисунке.
- D. Используя 2 винта (S), закрепите держатель фляги для воды на стойке консоли.

*Примечание: Будьте осторожны, не повредите провода во время сборки.*



### ШАГ 8

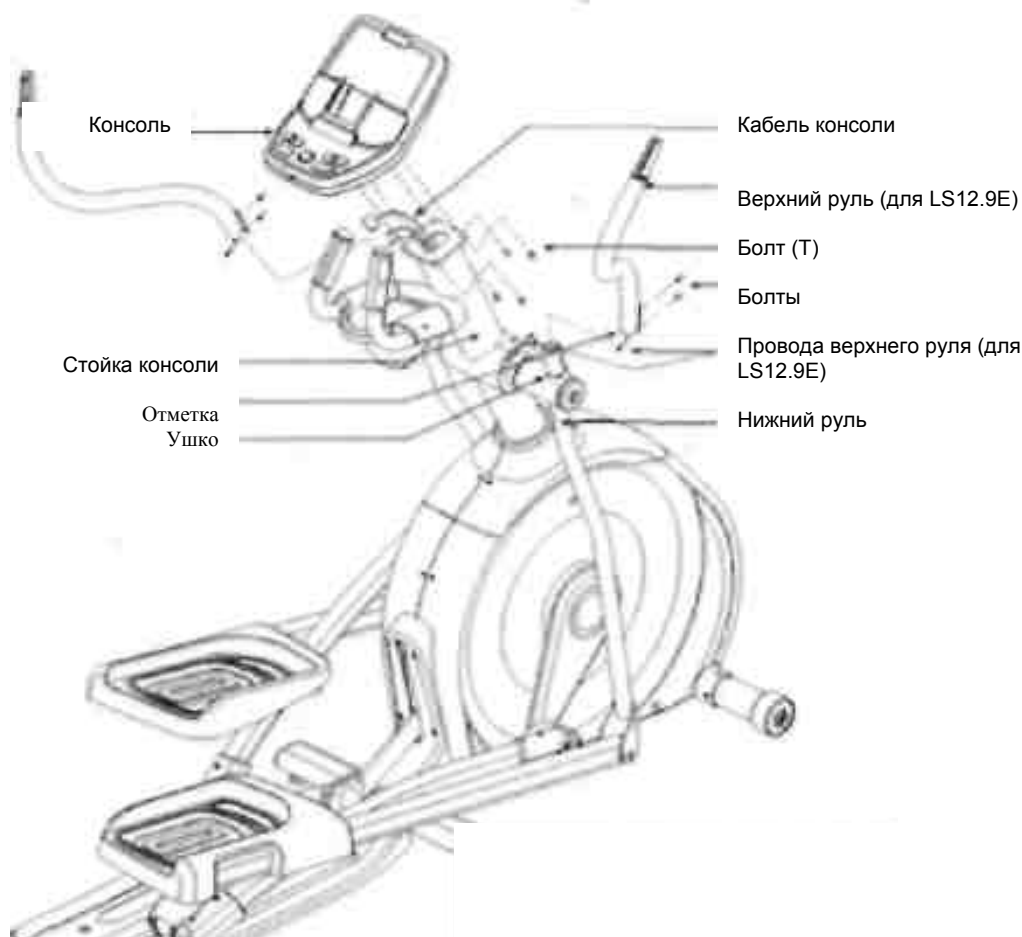
#### СБОРОЧНЫЙ КОМПЛЕКТ № 8:



Болт (Т)  
12 мм.  
Кол-во 4 шт.

- A. Откройте сборочный комплект №8.
- B. Соедините кабель консоли с консолью.
- C. Аккуратно протяните кабели консоли через стойку консоли. Закрепите консоль на стойке, используя 4 болта (Т).
- D. Вставьте верхний руль в нижний. Чтобы убедиться, что они плотно закреплены, затяните прилагаемыми болтами.
- E. Для тренажера LS12.9E: Соедините провода руля с проводами на стойке консоли.
- F. Повторите последние 2 шага для противоположной стороны.

*Примечание: Будьте осторожны, не перетяните провода.*



**ДЛЯ ЭЛЛИПТИЧЕСКИЙ ТРЕНАЖЕРОВ LS7.9E И LS9.9E СБОРКА ЗАВЕРШЕНА**

### ШАГ 9 ДЛЯ LS12.9E

СБОРОЧНЫЙ КОМПЛЕКТ № 9:			
	Болт (Т) 15 мм. Кол-во 4 шт.		Винт (Q) 15мм. Кол-во 8 шт.

- A. Данный шаг сборки только для тренажера LS12.9E.
- B. Откройте сборочный комплект №9.
- C. Соедините провода руля, расположенные на правой ручке, с проводами верхнего руля.

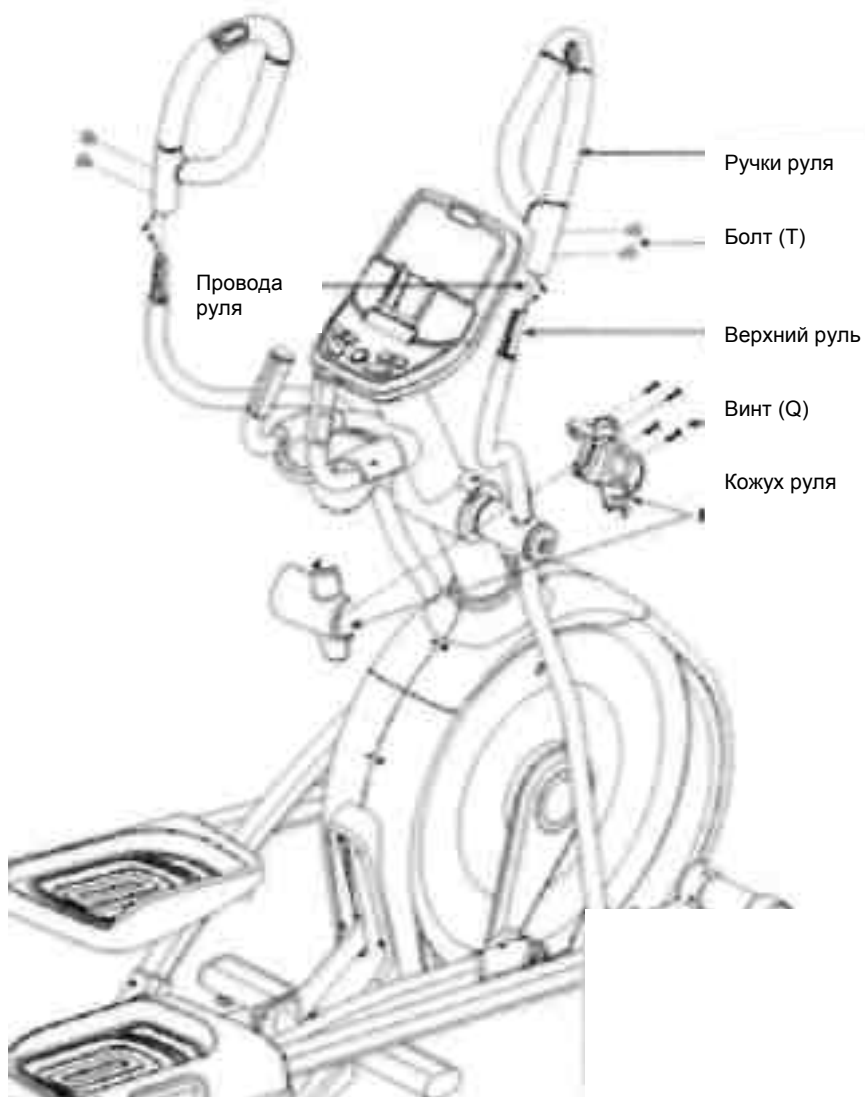
*Примечание: Будьте внимательны, не перетяните провода.*

Повторите те же действия для противоположной стороны.

- D. Закрепите кожу руля на руле, используя 4 винта (Q).

Повторите те же действия для противоположной стороны.





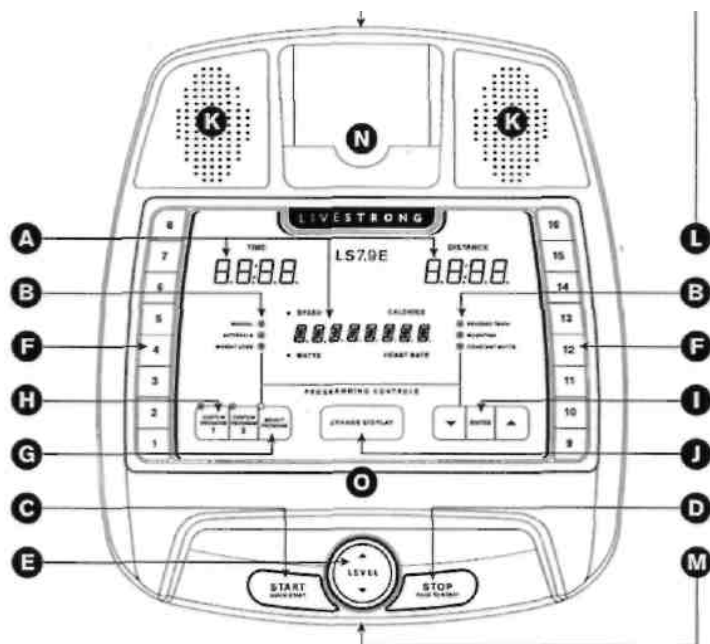
**СБОРКА ЭЛЛИПТИЧЕСКОГО ТРЕНАЖЕРА LS12.9E ЗАВЕРШЕНА**

# ЭКСПЛУАТАЦИЯ ЭЛЛИПТИЧЕСКОГО ТРЕНАЖЕРА

В разделе «Эксплуатация эллиптического тренажера» дана информация о том, как

- Расположить эллиптический тренажер.
- Пользоваться блоком питания и розеткой.
- Выравнивать эллиптический тренажер.
- Перемещать эллиптический тренажер.
- Регулировать угол наклона.
- Пользоваться функциями ЧСС.

## ФУНКЦИИ КОНСОЛИ ЭЛЛИПТИЧЕСКОГО ТРЕНАЖЕРА LS7.9E



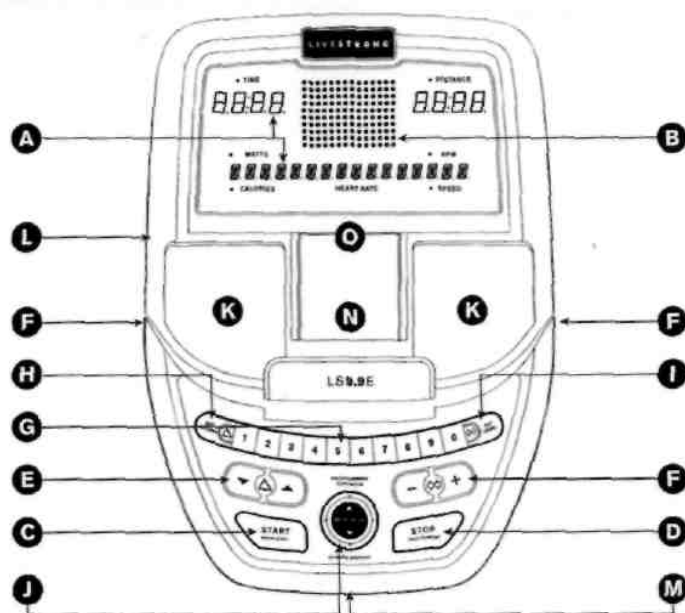
### **Примечание:**

*Перед использованием консоли удалите защитную пленку.*

- A. СВЕТОДИОДНЫЕ ОКНА: время, расстояние, скорость, калории, частота сердечных сокращений и мощность в ваттах. Уровень сопротивления отображается на дисплее во момент его изменения.
- B. КНОПОКИ ПРОГРАММ: отображает выбранную вами программу.
- C. СТАРТ «START»: включение, начало определенной тренировки, возобновление тренировки после паузы.
- D. СТОП «STOP»: выключение/пауза. Удержание данной кнопки в течение 3 секунд – возврат в исходное положение.
- E. КНОПКИ РЕГУЛИРОВАНИЯ УГЛА НАКЛОНА: изменение угла наклона.
- F. КНОПКИ БЫСТРОГО ДОСТУПА ДЛЯ ИЗМЕНЕНИЯ УГЛА НАКЛОНА: используются при необходимости быстрого изменения угла наклона.
- G. КНОПКА ВЫБОРА ПРОГРАММЫ: выбор установленной вами программы
- H. ПОЛЬЗОВАТЕЛЬ 1 & 2: Выберете пользователя – ПОЛЬЗОВАТЕЛЬ 1 или ПОЛЬЗОВАТЕЛЬ 2.
- I. КНОПКИ ENTER и ВВЕРХ/ВНИЗ: используется для подтверждения выбора, а также изменения настроек
- J. ИЗМЕНЕНИЕ ДИСПЛЕЯ: используется для изменения дисплея во время тренировки.

- К. ДИНАМИКИ: музыка проигрывается через динамики при подключении вашего CD / MP3 плеера.
- L. АУДИО РАЗЪЕМ: подключите CD / MP3 плеер к консоли с помощью аудио адаптера.
- M. РАЗЪЕМ ДЛЯ НАУШНИКОВ: подключите наушники в предназначенный для них разъем. *Примечание: При подключенных наушниках звук не выходит из динамиков.*
- N. ПОДСТАВКА ДЛЯ MP3 ПЛЕЕРА.
- O. ПОДСТАВКА ДЛЯ КНИГИ

### ФУНКЦИИ КОНСОЛИ ЭЛЛИПТИЧЕСКОГО ТРЕНАЖЕРА LS9.9E



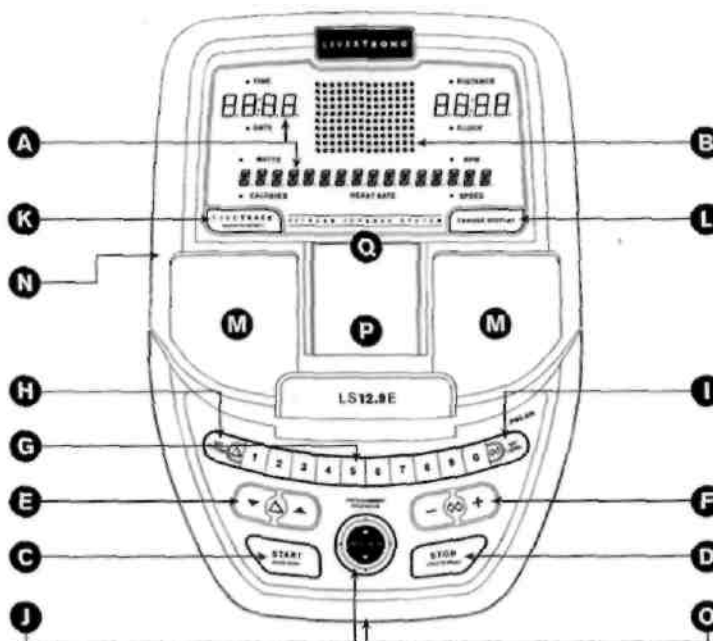
**Примечание:**

*Перед использованием консоли удалите защитную пленку.*

- A. СВЕТОДИОДНЫЕ ОКНА: время, расстояние, скорость, калории, частота сердечных сокращений, мощность в ваттах, RPM. Уровень сопротивления отображается на дисплее во момент его изменения.
- B. СВЕТОДИОДНОЕ ОКНО, отображающее профиль тренировки.
- C. СТАРТ «START»: включение, начало определенной тренировки, возобновление тренировки после паузы.
- D. СТОП «STOP»: выключение/пауза. Удержание данной кнопки в течение 3 секунд – возврат в исходное положение.
- E. КНОПКИ РЕГУЛИРОВАНИЯ УГЛА НАКЛОНА: изменение угла наклона.
- F. КНОПКИ РЕГУЛИРОВАНИЯ УРОВНЯ СОПРОТИВЛЕНИЯ +/-.

- G. КНОПКИ БЫСТРОГО ДОСТУПА ДЛЯ ИЗМЕНЕНИЯ УГЛА НАКЛОНА И УРОВНЯ СОПРОТИВЛЕНИЯ
- H. УСТАНОВКА УГЛА НАКЛОНА. С помощью кнопок быстрого доступа вы можете установить угол наклона от 0 до 100%, шаг изменения – 5%.
- I. УСТАНОВКА УРОВНЯ СОПРОТИВЛЕНИЯ. С помощью кнопок быстрого доступа вы можете установить уровень сопротивления, всего 20 уровней и шагом 1.
- J. КНОПКИ ПРОГРАММ: необходимо для выбора программы, уровня и времени, а также другие опции. Используйте кнопку ENTER для подтверждения выбора и кнопку BACK для возврата в исходное положение.
- K. ДИНАМИКИ: музыка проигрывается через колонки при подключении вашего CD / MP3 плеера.
- L. АУДИО РАЗЪЕМ: подключите CD / MP3 плеер к консоли с помощью аудио адаптера.
- M. РАЗЪЕМ ДЛЯ НАУШНИКОВ: подключите наушники в предназначенный для них разъем. *Примечание: При подключенных наушниках звук не выходит из динамиков.*
- N. ПОДСТАВКА ДЛЯ MP3 ПЛЕЕРА
- O. ПОДСТАВКА ДЛЯ КНИГИ

## ФУНКЦИИ КОНСОЛИ ЭЛЛИПТИЧЕСКОГО ТРЕНАЖЕРА LS12.9E



### **Примечание:**

*Перед использованием консоли удалите защитную пленку.*

- A. СВЕТОДИОДНЫЕ ОКНА: время, расстояние, скорость, калории, частота сердечных сокращений, мощность в ваттах, RPM. Уровень сопротивления отображается на дисплее во момент его изменения.
- B. СВЕТОДИОДНОЕ ОКНО, отображающее профиль тренировки.
- C. СТАРТ «START»: включение, начало определенной тренировки, возобновление тренировки после паузы.
- D. СТОП «STOP»: выключение/пауза. Удержание данной кнопки в течение 3 секунд – возврат в исходное положение.
- E. КНОПКИ РЕГУЛИРОВАНИЯ УГЛА НАКЛОНА: изменение угла наклона.
- F. КНОПКИ РЕГУЛИРОВАНИЯ УРОВНЯ СОПРОТИВЛЕНИЯ +/-.
- G. КНОПКИ БЫСТРОГО ДОСТУПА ДЛЯ ИЗМЕНЕНИЯ УГЛА НАКЛОНА И УРОВНЯ СОПРОТИВЛЕНИЯ
- H. УСТАНОВКА УГЛА НАКЛОНА. С помощью кнопок быстрого доступа вы можете установить угол наклона от 0 до 100%, шаг изменения – 5%.
- I. УСТАНОВКА УРОВНЯ СОПРОТИВЛЕНИЯ. С помощью кнопок быстрого доступа вы можете установить уровень сопротивления, всего 20 уровней и шагом 1.
- J. КНОПКИ ПРОГРАММ: необходимо для выбора программы, уровня и времени, а также другие опции. Используйте кнопку ENTER для подтверждения выбора и кнопку BACK для возврата в исходное положение.
- K. КНОПКА LIVETRACK™: активизация/деактивация и использование программы LIVETRACK™.
- L. ИЗМЕНЕНИЕ ДИСПЛЕЯ: используется для изменения дисплея во время тренировки.
- M. ДИНАМИКИ: музыка проигрывается через колонки при подключении вашего CD / MP3 плеера.
- N. АУДИО РАЗЪЕМ: подключите CD / MP3 плеер к консоли с помощью аудио адаптера.
- O. РАЗЪЕМ ДЛЯ НАУШНИКОВ: подключите наушники в предназначенный для них разъем. *Примечание: При подключенных наушниках звук не выходит из динамиков.*
- P. ПОДСТАВКА ДЛЯ MP3 ПЛЕЕРА.
- Q. ПОДСТАВКА ДЛЯ КНИГИ

## ДИСПЛЕЙ ДЛЯ ЭЛЛИПТИЧЕСКОГО ТРЕНАЖЕРА LS7.9E



## ДИСПЛЕЙ ДЛЯ ЭЛЛИПТИЧЕСКИХ ТРЕНАЖЕРОВ LS 9.9E , LS 12.9E



## ДИСПЛЕЙ

**ВРЕМЯ («TIME»):** Указывается в минутах/секундах, показывает оставшееся время тренировки.

**РАССТОЯНИЕ («DISTANCE»):** Указывается в милях. Отображает оставшееся либо пройденное расстояние.

**СКОРОСТЬ («SPEED»):** Указывается в количестве миль в час, показывает вашу текущую скорость.

**КАЛОРИИ («CALORIES»):** Количество сожженных калорий.

**ЧАСТОТА СЕРДЕЧНЫХ СОКРАЩЕНИЙ (ЧСС) («HEART RATE»):** Указывается в BPM (количество ударов в минуту). Необходим для контроля ЧСС (отображается на экране только когда обе ладони расположены на ручках).

**УРОВЕНЬ («LEVEL»):** Показывает текущий уровень сопротивления.

**НАКЛОН («INCLINE»)** для LS9.9E, LS12.9E: Указывается в процентах, показывает угол наклона во время тренировки.

**ФИКСИРОВАННАЯ НАГРУЗКА («WATTS»)**

**ЧАСТОТА ОБОРОТОВ В МИНУТУ («RPM»):** На дисплее отображается количество оборотов в минуту.

**ДАТА/ВРЕМЯ («DATE/CLOCK»):** Данная функция доступна только для эллиптического тренажера LS12.9E.

## ЭЛЛИПТИЧЕСКИЙ ТРЕНАЖЕР LS7.9E

### НАЧАЛО ТРЕНИРОВКИ

1. Убедитесь, что посторонние предметы не мешают работе эллиптического тренажера.
2. Подключите тренажер к сети и нажмите ON. (Данная кнопка находится в нижней части тренажера).
3. Эллиптический тренажер обладает следующими функциями:

## БЫСТРЫЙ СТАРТ

Нажмите кнопку START для начала тренировки. Время по умолчанию 0.00, а уровень сопротивления 1.

## ВЫБОР ПРОГРАММЫ

- Выберите интересующую вас программу с помощью кнопки SELECT PROGRAM. Затем нажмите ENTER для подтверждения.
- Установите параметр времени, используя кнопки вверх/вниз.
- Удержите START или ENTER для начала тренировки.

## ИЗМЕНЕНИЕ ПРОГРАММЫ/ПЕРЕЗАГРУЗКА КОНСОЛИ

Для изменения программы либо перезагрузки консоли удержите кнопку STOP в течение 3 сек.

## ОКОНЧАНИЕ ТРЕНИРОВКИ

По окончании тренировки на дисплее отобразится надпись «FINISHED» и прозвучит сигнал. Информация о тренировке будет отображена на экране в течение 30-45 сек, затем консоль автоматически перезагрузится.

# ЭЛЛИПТИЧЕСКИЙ ТРЕНАЖЕР LS9.9E

## НАЧАЛО ТРЕНИРОВКИ

4. Убедитесь, что посторонние предметы не мешают работе эллиптического тренажера.
5. Подключите тренажер к сети и нажмите ON. (Данная кнопка находится в нижней части тренажера).
6. Эллиптический тренажер обладает следующими функциями:

## БЫСТРЫЙ СТАРТ

Нажмите кнопку START для начала тренировки. Время по умолчанию 0.00, уровень сопротивления 1, уровень наклона - 0%.

## ВЫБОР ПРОГРАММЫ

- Для выбора программы используйте кнопки вверх/вниз, затем нажмите ENTER на кнопке программ.
- Установите уровень сопротивления, используя кнопки вверх/вниз, нажмите ENTER.
- Установите время, используя кнопки вверх/вниз, подтвердите ENTER.
- Удержите кнопку START или ENTER, чтобы начать тренировку.

*Примечание:*

*Если вы нажмете кнопку START перед нажатием ENTER, то для программ Ручное управление («MANUAL») и Фиксированная нагрузка*



Кнопка  
программ



(«CONSTANT WATTS») отсчет пойдет от 0.00, для всех остальных программ будет обратный отсчет от 30.00. Уровень сопротивления по умолчанию будет 1.

## ИЗМЕНЕНИЕ ПРОГРАММЫ/ПЕРЕЗАГРУЗКА КОНСОЛИ

Для изменения программы либо перезагрузки консоли удержите кнопку STOP в течение 3 сек.

## ОКОНЧАНИЕ ТРЕНИРОВКИ

По окончании тренировки на дисплее отобразится надпись «FINISHED» и прозвучит сигнал. Информация о тренировке будет отображена на экране в течение 30-45 сек, затем консоль автоматически перезагрузится.

## ЭЛЛИПТИЧЕСКИЙ ТРЕНАЖЕР LS12.9E

7. Убедитесь, что посторонние предметы не мешают работе эллиптического тренажера.
8. Подключите тренажер к сети и нажмите ON. (Данная кнопка находится в нижней части тренажера).
9. Эллиптический тренажер обладает следующими функциями:

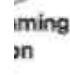
### БЫСТРЫЙ СТАРТ

Нажмите кнопку START для начала тренировки. Время по умолчанию 0.00, уровень сопротивления 1, уровень наклона - 0%.



### ВЫБОР ПОЛЬЗОВАТЕЛЯ

Выберете пользователя USER 1, USER 2, GUEST (Гость), затем нажмите ENTER.

Кнопка  программ

### ВЫБОР ПРОГРАММЫ

Для выбора программы используйте кнопки вверх/вниз, затем нажмите ENTER на кнопке программ.

Установите уровень, используя кнопки вверх/вниз, нажмите ENTER.

Установите время, используя кнопки вверх/вниз, нажмите ENTER.

Удержите кнопку START или ENTER, чтобы начать тренировку.

### Примечание:

Если вы нажмете кнопку START перед нажатием ENTER, то для программ Ручное управление («MANUAL») и Фиксированная нагрузка («CONSTANT WATTS») отсчет пойдет от 0.00, для всех остальных программ будет обратный отсчет от 30.00. Уровень сопротивления по умолчанию будет 1.

## ИЗМЕНЕНИЕ ПРОГРАММЫ/ПЕРЕЗАГРУЗКА КОНСОЛИ

Для изменения программы либо перезагрузки консоли удержите кнопку STOP в течение 3 сек.

## ОКОНЧАНИЕ ТРЕНИРОВКИ

По окончании тренировки на дисплее отобразится надпись «FINISHED» и прозвучит сигнал. Информация о тренировке будет отображена на экране в течение 30-45 сек, затем консоль автоматически перезагрузится.

### ПРОГРАММЫ КОНСОЛИ ДЛЯ LS7.9E

- 1) MANUAL (РУЧНОЕ УПРАВЛЕНИЕ): Позволяет регулировать угол наклона во время тренировки.
- 2) INTERVALS (ИНТЕРВАЛЫ СКОРОСТИ): Программа попеременно меняет уровень сопротивления, 16 уровней скорости.
- 3) WEIGHT LOSS (СНИЖЕНИЕ ВЕСА): Данная программа поможет вам сбросить лишний вес, тренировка построена на изменении скорости и угла наклона, 12 уровней сложности.
- 4) REVERSE TRAIN (ВВЕРХ/ВНИЗ): Программа дает сигнал для педалей - вперед или назад, изменяя уровень сопротивления, 14 уровней сложности.
- 5) MOUNTAIN CLIMB (ВОСХОЖДЕНИЕ В ГОРЫ): Программа имитирует восхождение в горы, повышая/понижая уровень сопротивления, 15 уровней сложности.
- 6) CONSTANT WATTS («ФИКСИРОВАННАЯ НАГРУЗКА»):
  - Установите Фиксированную нагрузку с помощью кнопок вверх/вниз, нажмите кнопку ENTER на кнопке программ.
  - Установите время, используя кнопки вверх/вниз, нажмите ENTER.
  - Установите мощность, используя кнопки вверх/вниз, нажмите ENTER.
  - Нажмите START или ENTER для начала программы.
- 7-8) CUSTOM 1&2 («ПОЛЬЗОВАТЕЛЬ 1,2»)
  - Нажмите CUSTOM 1&2 и выберете программу. Нажмите ENTER для подтверждения.
  - Используйте кнопки вверх/вниз, чтобы установить время. Нажмите ENTER для подтверждения.
  - Установите уровни (Кол-во 15) сопротивления с помощью кнопок вверх/вниз.
  - Нажмите START или ENTER для начала программы.

### ПРОГРАММЫ КОНСОЛИ ДЛЯ LS9.9E и LS12.9E

- 1) MANUAL (РУЧНОЕ УПРАВЛЕНИЕ): Позволяет регулировать угол наклона во время тренировки.
- 2) INTERVALS (ИНТЕРВАЛЫ СКОРОСТИ): Программа попеременно меняет уровень сопротивления, 10 уровней скорости.
- 3) WEIGHT LOSS (СНИЖЕНИЕ ВЕСА): Данная программа поможет вам сбросить лишний вес, тренировка построена на изменении скорости и угла наклона, 12 уровней сложности.
- 4) CONSTANT WATTS («ФИКСИРОВАННАЯ НАГРУЗКА»):
  - Установите Фиксированную нагрузку с помощью кнопок вверх/вниз, нажмите кнопку ENTER на кнопке программ.
  - Установите время, используя кнопки вверх/вниз, нажмите ENTER.
  - Установите мощность, используя кнопки вверх/вниз, нажмите ENTER.
  - Нажмите START или ENTER для начала программы.

5) RANDOM («СЛУЧАЙНЫЙ ВЫБОР») (Только для LS9.9E): Достижение более высоких результатов путем чередования уровней сопротивления, 7 уровней сложности.

6) THR ZONE (Только для LS12.9E)  
(ЗОНА ПОКАЗАТЕЛЕЙ ЧАСТОТЫ СЕРДЕЧНЫХ СОКРАЩЕНИЙ):

Выберете программу THR ZONE, используя стрелки вверх/вниз на программной кнопке. Нажмите ENTER. Используя те же кнопки установите время.

В окне показателя сердечных сокращений будет стоять число по умолчанию – 80 ударов в минуту.

Стрелками вверх/вниз установите показатель, используя рисунок справа. Подтвердите кнопкой START.

Для данной программы в светодиодном окне отображается число сердечных сокращений. В среднем ряду отображается благоприятное число сердечных сокращений. Остальные два ряда +/- 2. Если оно выше либо ниже, будет мигать индикатор в данных строках. Ваш пульс отображается в соседней колонке. Данные обновляются каждые 5 сек.

*Примечание:*

*Программа предполагает 4-минутную разминку с сопротивлением 1. После этого сопротивление будет изменяться, чтобы привести количество сердечных сокращений в установленные вами пределы. Если программа не распознала количество сердечных сокращений, уровень сопротивления меняться не будет. Если частота сердечных сокращений больше на 25 ударов от установленных, программа отключится автоматически.*



7) REVERSE TRAIN (ВВЕРХ/ВНИЗ): Программа дает сигнал для педалей - вперед или назад, изменяя уровень сопротивления, 14 уровней сложности.

8-9) INCLINE 1&2 («НАКЛОН»): Установите угол наклона кнопками вверх/вниз, 10 уровней сложности. Уровень наклона меняется в процентном отношении от максимальной точки.

9-10) CUSTOM 1&2 («ПОЛЬЗОВАТЕЛЬ 1,2»)

- Нажмите CUSTOM 1&2 и выберите программу. Нажмите ENTER для подтверждения на кнопки программ.

- Используйте кнопки вверх/вниз, чтобы установить время. Нажмите ENTER для подтверждения.

- Установите уровни (Кол-во 15) сопротивления и наклон с помощью кнопок вверх/вниз. Вы можете вернуться к предыдущему сегменту, нажав кнопку BACK на программной кнопке.
- Нажмите START для начала тренировки.

## **ФИТНЕС ЖУРНАЛ LIVETRACK™ (Только для эллиптического тренажера LS12.9E)**

Доказано, что люди, ведущие учет своих тренировок, в среднем, достигают больших результатов, чем те, кто этого не делает. Ваша беговая дорожка имеет опцию LIVETRACK™- Фитнес Журнал. Примите наши поздравления, вы сделали верный шаг для достижения фитнес-целей.

LIVETRACK™ - это новое инновационное программное обеспечение, встроенное в консоль, которое позволит Вам вести учет тренировок без лишних записей и журналов. С помощью LIVETRACK™ Вы сможете сравнить результаты вашей текущей тренировки с предыдущей, узнать средний результат или проанализировать весь период занятий. Благодаря быстрому и удобному доступу к журналу учета вы сможете посмотреть время последней тренировки или количество сожженных калорий, так какой прогресс вы сделали. Ниже представлена информация о LIVETRACK™, которая поможет вам достигнуть желаемых целей.

### **УСТАНОВКА**

Перед тем, как активировать программу, необходимо выбрать пользователя. Выберете Пользователь 1 или 2, используя кнопки вверх/вниз на программной кнопке, затем нажмите ENTER. Информация будет записываться автоматически только для выбранного пользователя.

#### **Примечание:**

*Если пользователь не выбран, программа не будет вести запись данных.*

### **СБРОС**

Если вы хотите сбросить ранее записанную информацию о Пользователе 1/2, выберете необходимого пользователя, затем удержите кнопку WORKOUT STATS/HOLD TO RESET в течение 10 секунд.

#### **Примечание:**

*Будьте внимательны, так как вся ранее записанная информация будет удалена.*

### **НАКОПЛЕНИЕ ДАННЫХ**

После активации программы LIVETRACK™ вы сможете просматривать информацию о тренировках в разных форматах, нажав кнопку LIVETRACK™. Информация запоминается только по завершению программы тренировки, работа консоли будет приостановлена и не возобновляется в течение 10 минут либо вы можете нажать кнопку STOP для возврата в исходное положение.

1. Current workout (Текущая тренировка): Консоль по умолчанию отображает информацию о текущей тренировке.

2. Average workout (Средние результаты по тренировкам): Данная программа позволяет увидеть ваши результаты в среднем по 30 последним тренировкам, а именно:

- TIME (Время)
- CALORIES (Калории)
- WATTS (Ватты)
- DISTANCE (Расстояние)
- SPEED (Скорость)
- RPM (Число оборотов в минуту)

3. Last workout (Последняя тренировка): Программа позволяет вам просматривать результаты по последней тренировке. Текущая тренировка становится последней, как только консоль перезагрузилась. На дисплее будет отображена следующая информация о последней тренировке:

- TIME (Время)
- CALORIES (Калории)
- WATTS (Ватты)
- DISTANCE (Расстояние)
- SPEED (Скорость)
- RPM (Число оборотов в минуту)

4. Weekly goal (ЕЖЕНЕДЕЛЬНЫЕ ДОСТИЖЕНИЯ): Вы можете установить желаемые результаты, а затем проверить достигли ли вы их с помощью данной программы. Слева отображаются желаемые параметры времени и расстояния, которые вы установили. Также будет отображена информация о том какое время и расстояние вы преодолели, и сколько вам еще необходимо преодолеть. Результаты обновляются каждые 3 секунды. Если вы достигли поставленных результатов, на дисплее появится сообщение «Goal done».

Если данные по еженедельным достижениям не были установлены, то в этих колонках будут мигать нули.

Данные сбрасываются каждую неделю.

5. Weekly total (ИНФОРМАЦИЯ ПО ТРЕНИРОВКАМ ЗА НЕДЕЛЮ): Данные сохраняются с последнего воскресенья по настоящее время. *Примечание: Если вы не пользовались тренажером, консоль будет считать информацию за ноль.* На дисплее будет отображаться общая информация за неделю по следующим параметрам:

- TIME (Время)
- CALORIES (Калории)
- WATTS (Ватты)
- DISTANCE (Расстояние)
- SPEED (Скорость)
- RPM (Число оборотов в минуту)

*Примечание:*

*Если дата и время не установлены, то по умолчанию за последнюю информацию будет браться последняя тренировка.*

6. Lifetime total (ОБЩАЯ ИНФОРМАЦИЯ ПО ТРЕНИРОВКАМ): Данная опция позволяет просматривать общую информацию по тренировкам. На дисплее будет отображены усредненные данные по всем тренировкам:

- TIME (Время): *Примечание: Если время больше, чем 59:59, то на дисплее будет отображены только часы.*
- CALORIES (Калории)
- WATTS (Ватты)
- DISTANCE (Расстояние)
- SPEED (Скорость)
- RPM (Число оборотов в минуту)

#### **УСТАНОВКА ОПЦИИ WEEKLY GOAL (ЕЖЕНЕДЕЛЬНЫЕ ДОСТИЖЕНИЯ)**

- Установите пользователя: USER 1 или USER 2.
- Нажмите кнопку LIVETRACK и выберите WEEKLY GOAL.
- Используйте кнопки вверх/вниз, чтобы установить время или расстояние, которые нужно достичь за неделю). Подтвердите ввод кнопкой ENTER.

*Примечание: Вы можете установить только один параметр либо время, либо расстояние.*

- Подтвердите нажатием кнопки ENTER.
- Нажмите кнопку LIVETRACK для возврата в исходное положение.

#### **ИСПОЛЬЗОВАНИЕ CD / MP3 ПЛЕЕРА**

- 1) Подключите аудио адаптер (входит в комплект) в соответствующий аудио разъем, который находится в верхней части консоли.
- 2) Включите CD / MP3 плеер.
- 3) Отключите аудио адаптер, если вы не используете его.
- 4) Также вы можете подключить наушники в соответствующий для них разъем и изменять уровень звука с помощью кнопок на консоли, либо использовать колонки.

## СОВЕТЫ — УПРАЖНЕНИЯ НА РАСТЯЖКУ

### НАЧНИТЕ С УПРАЖНЕНИЙ НА РАСТЯЖКУ

Прежде чем приступить к работе с тренажером, стоит отвести несколько минут на легкие упражнения на растяжку мышц. Это повысит их гибкость и снизит вероятность получения травм. Выполняйте все упражнения плавно. Не напрягайте мышцы до возникновения болезненных ощущений. Не раскачивайтесь при выполнении упражнений.



### 1. РАСТЯЖКА ИКРОНОЖНЫХ МЫШЦ В ПОЛОЖЕНИИ СТОЯ

Встаньте лицом к стене, выставив одну ногу чуть вперед. Наклонитесь и упритесь ладонями в стену. Не отрывайте пятки от пола. Сохраняйте это положение в течение 15 секунд. Не раскачивайтесь при выполнении упражнения. Смените положение ног и повторите упражнение.

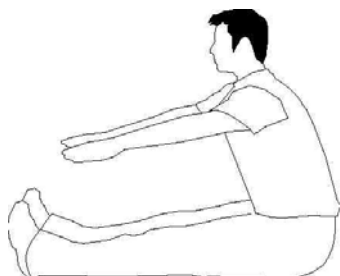
### 2. РАСТЯЖКА ЧЕТЫРЕХГЛАВОЙ МЫШЦЫ В ПОЛОЖЕНИИ СТОЯ

Опираясь на стену, возьмитесь левой рукой за щиколотку левой ноги и прижмите ногу к спине. Сохраняйте это положение 15 секунд. Выполните это же упражнение для правой руки и правой ноги.



### 3. РАСТЯЖКА ПОДКОЛЕННЫХ МЫШЦ И МЫШЦ НИЖНЕЙ ЧАСТИ СПИНЫ

Сядьте на пол, вытянув ноги прямо перед собой. Не сгибайте колени. Дотянитесь кончиками пальцев рук до пальцев ног и отсчитайте 15 секунд. Не раскачивайтесь при выполнении упражнения. Сядьте прямо. Повторите данное упражнение еще раз.



## СОВЕТЫ — ПОЛЬЗА РАЗМИНКИ И СБРОСА НАГРУЗКИ

### РАЗМИНКА

Первые 2-5 минут тренировки должны быть посвящены разминке. Это сделает мышцы более гибкими и обеспечит подготовку к более активным упражнениям. Выполняйте разминку на тренажере, не развивая высокую скорость. В ходе разминки вы должны постепенно достичь предпочтительной частоты пульса.

### СБРОС НАГРУЗКИ

Не прерывайте тренировку резко! Выполнение упражнений с меньшей нагрузкой в течение 3-5 минут позволит вашему сердцу адаптироваться к

окончанию занятий. Сбросьте скорость до минимальной, чтобы снизить частоту пульса. После этого повторите упражнения на растяжку для расслабления мышц.

## СОВЕТЫ — ДОСТИЖЕНИЕ ПОСТАВЛЕННЫХ ЦЕЛЕЙ

Важный шаг в разработке программы тренировок — определение целей. Зачем вам нужен тренажер? Чтобы сбросить вес? Улучшить физподготовку? Бороться со стрессом? Подготовиться к соревнованиям? Определив цели, вам будет легче разработать программу. Ниже приведены наиболее распространенные цели:

- Снижение веса — меньшая интенсивность, большая продолжительность тренировок
- Повышение формы и тонуса — тренировка с варьирующимися интервалами увеличения и сброса нагрузки
- Повышение уровня расхода энергии — более частые ежедневные тренировки
- Улучшение спортивных результатов — тренировки с высоким уровнем нагрузки
- Укрепление сердечно-сосудистой системы — средняя интенсивность, большая продолжительность тренировок.

Постарайтесь определить ваши цели четко и в измеримой форме, а затем запишите их. Чем точнее вы определите свои цели, тем проще будет оценить результаты. Если вы решаете долгосрочные задачи, разбейте их на месячные и недельные отрезки. Чем более долгосрочные цели вы ставите, тем меньше мотивация. Добиться краткосрочных целей куда проще. Консоль тренажера поможет вам отслеживать результаты тренировок. Вы можете учитывать расстояние, калории или продолжительность тренировок.



ЕЖЕНЕДЕЛЬНЫЕ ЗАПИСИ

НЕДЕЛЯ №		ЦЕЛЬ ДАННОЙ НЕДЕЛИ:			
ДЕНЬ	ДАТА	РАССТОЯНИЕ	КАЛОРИИ	ВРЕМЯ	КОММЕНТАРИИ
ПОНЕДЕЛЬНИК					
ВТОРНИК					
СРЕДА					
ЧЕТВЕРГ					
ПЯТНИЦА					
СУББОТА					
ВОСКРЕСЕНЬЕ					
ИТОГО ЗА НЕДЕЛЮ					

НЕДЕЛЯ №		ЦЕЛЬ ДАННОЙ НЕДЕЛИ:			
ДЕНЬ	ДАТА	РАССТОЯНИЕ	КАЛОРИИ	ВРЕМЯ	КОММЕНТАРИИ
ПОНЕДЕЛЬНИК					
ВТОРНИК					
СРЕДА					
ЧЕТВЕРГ					
ПЯТНИЦА					
СУББОТА					
ВОСКРЕСЕНЬЕ					
ИТОГО ЗА НЕДЕЛЮ					

НЕДЕЛЯ №		ЦЕЛЬ ДАННОЙ НЕДЕЛИ:			
ДЕНЬ	ДАТА	РАССТОЯНИЕ	КАЛОРИИ	ВРЕМЯ	КОММЕНТАРИИ
ПОНЕДЕЛЬНИК					
ВТОРНИК					
СРЕДА					
ЧЕТВЕРГ					
ПЯТНИЦА					
СУББОТА					
ВОСКРЕСЕНЬЕ					
ИТОГО ЗА НЕДЕЛЮ					

## ЕЖЕМЕСЯЧНЫЕ ЗАПИСИ

МЕСЯЦ №		ЦЕЛЬ ДАННОГО МЕСЯЦА:	
НЕДЕЛЯ №	РАССТОЯНИЕ	КАЛОРИИ	ВРЕМЯ
ИТОГО ЗА МЕСЯЦ			

МЕСЯЦ №		ЦЕЛЬ ДАННОГО МЕСЯЦА:	
НЕДЕЛЯ №	РАССТОЯНИЕ	КАЛОРИИ	ВРЕМЯ
ИТОГО ЗА МЕСЯЦ			

МЕСЯЦ №		ЦЕЛЬ ДАННОГО МЕСЯЦА:	
НЕДЕЛЯ №	РАССТОЯНИЕ	КАЛОРИИ	ВРЕМЯ
ИТОГО ЗА МЕСЯЦ			

## Рекомендации по сборке

Перед сборкой тренажера тщательно изучите ее последовательность и выполняйте все рекомендации. Используйте для сборки прикладываемый или рекомендуемый инструмент. Убедитесь, что в наличии имеются все детали и они не повреждены. Не прикладывайте чрезмерных усилий к инструменту во избежание травм и повреждения элементов конструкции тренажера. Сначала соберите все компоненты, неплотно закрепив гайки и болты, и, убедившись, что конструкция собрана правильно, окончательно затяните их.

## Рекомендации по уходу

**\* Перед любым обслуживанием обязательно отключайте тренажер от электрической сети. К обслуживанию можно приступать примерно через 60 секунд, когда произойдет полное обесточивание внутренних электрических цепей тренажера.** Регулярно осматривайте Ваш тренажер на предмет отсутствия попадания посторонних предметов, пыли и грязи в тренажер.

Не применяйте абразивные препараты, агрессивные жидкости для чистки рабочих поверхностей тренажера – ацетон, бензин, уайт-спириты, бензол и их производные во избежание повреждения лакокрасочных покрытий и пластиковых деталей.

Для ухода рекомендуется применять слегка смоченную нейтральным раствором моющей жидкости ткань с последующей протиркой сухой тканью.

\* Для моделей тренажеров, которые работают от электрической сети 220 вольт.

## ТЕХНИЧЕСКИЕ СПЕЦИФИКАЦИИ

### Эллиптический тренажер LiveStrong LS7.9E

Рама	ультракомфортная Six Star Certified™
Система нагружения	электромагнитная
Кол-во уровней нагрузки	16
Маховик	10.5 кг.
Педали	антискользящие
Расстояние между педалями	супермалый Q-Фактор
Длина шага	510 мм.
Наклон	нет
Измерение пульса	сенсорные датчики, Polar приемник
Консоль	многооконный LED дисплей
Показания консоли	время, дистанция, скорость, калории, обороты в мин., уровни, пульс, Ватты
Кол-во программ	8
Спецификации программ	ручной режим, интервалы, холмы, вперед-назад, снижение веса, 2 пользовательские, 1 Ватт-фиксированная
Мультимедиа	вход для iPod™/iPhone™/MP3/CD, встроенные динамики
Складывание	нет
Размер в рабочем состоянии (Д*Ш*В)	185*61*165 см.
Вес нетто	74 кг.
Максимальный вес пользователя	136 кг.
Питание	сеть 220 Вольт
Гарантия	2 года

### Эллиптический эргометр LiveStrong LS9.9E

Рама	ультракомфортная Six Star Certified™
Система нагружения	электромагнитная
Кол-во уровней нагрузки	20
Маховик	10.5 кг.
Педали	антискользящие
Расстояние между педалями	супермалый Q-Фактор
Длина шага	510 мм.
Наклон	электрический 20 уровней
Измерение пульса	сенсорные датчики, Polar приемник
Консоль	многооконный LED дисплей с профилем тренировки
Показания консоли	профиль, время, дистанция, скорость, калории, обороты в мин., угол наклона, уровни, пульс, Ватты

Кол-во программ	10
Спецификации программ	ручной режим, интервалы, наклон 1 и 2, вперед-назад, снижение веса, 1 случайная, 2 пользовательские, 1 Ватт-фиксированная
Мультимедиа	вход для iPod™/iPhone™/MP3/CD, встроенные динамики
Складывание	нет
Размер в рабочем состоянии (Д*Ш*В)	191*61*165 см.
Вес нетто	89 кг.
Максимальный вес пользователя	148 кг.
Питание	сеть 220 Вольт
Гарантия	2 года

## Эллиптический эргометр LiveStrong LS12.9E

Рама	ультракомфортная Six Star Certified™
Система нагружения	электромагнитная
Кол-во уровней нагрузки	20
Маховик	10.5 кг.
Педали	антискользящие
Расстояние между педалями	супермалый Q-Фактор
Длина шага	510 мм.
Наклон	электрический 20 уровней
Рукоятки	мультипозиционные с регулировкой нагрузки и наклона
Измерение пульса	сенсорные датчики, Polar приемник
Консоль	многооконный LED дисплей с профилем тренировки
Показания консоли	профиль, время, дистанция, скорость, калории, обороты в мин., угол наклона, уровни, пульс, Ватты
Кол-во программ	10 (в т.ч. пульсозависимая)
Спецификации программ	ручной режим, интервалы, наклон 1 и 2, вперед-назад, снижение веса, 2 пользовательские, 1 Ватт-фиксированная, 1 пульсозависимая
Специальные программные возможности	дата-центр LiveTrack™ с персональной памятью тренировок
Мультимедиа	вход для iPod™/iPhone™/MP3/CD, встроенные динамики
Складывание	нет
Размер в рабочем состоянии (Д*Ш*В)	191*74*173 см.
Вес нетто	91 кг.
Максимальный вес пользователя	159 кг.
Питание	сеть 220 Вольт
Гарантия	2 года

## ГАРАНТИЙНЫЕ ОБЯЗАТЕЛЬСТВА

Настоящие Гарантийные обязательства составлены в соответствии с положениями Закона Российской Федерации "О защите прав потребителей" и гарантийными обязательствами фирм-изготовителей.

**Срок службы на всю продукцию, поставляемую компанией «Неотрен», составляет 7 лет при условии соблюдения правил эксплуатации и рекомендуемого технического обслуживания. Фактический срок эксплуатации может значительно превышать официально установленный.**

**Вся продукция, подлежащая сертификации на соответствие требованиям безопасности, сертифицирована, о чем свидетельствуют знаки ГОСТ Р, нанесенные на упаковке и продукте.**

Пожалуйста, внимательно изучите условия действия гарантии.

1. На все товары, распространяется гарантия продавца. Срок действия гарантии указан в гарантийном талоне, выданном при покупке товара.
2. Гарантийное и послегарантийное сервисное обслуживание товаров производится в Сервисном центре. Гарантийное обслуживание производится бесплатно. Перечисленные гарантии исчисляются со дня передачи товара потребителю. В течение 14-ти дней с момента покупки приобретенный в магазине товар надлежащего качества можно обменять на аналогичный в соответствии со ст. 25 закона РФ "О защите прав потребителей" (кроме товаров, перечисленных в постановлении Правительства Российской Федерации от 19 января 1998 г. N55 (редакция от 20 октября 1998 года)).
3. Срок службы на всю продукцию составляет 7 лет при условии соблюдения правил эксплуатации и рекомендуемого технического обслуживания.
4. Гарантия не распространяется на:
  - повреждения (внешние и внутренние), вызванные любым механическим воздействием или ударом, трещины, сколы, царапины, задиры поверхностей, деформации материалов и деталей и т.п.
  - расходные материалы\*\*\*, имеющие ограниченный срок службы
  - профилактические работы и техническое обслуживание и используемые при этом расходные материалы
  - действия непреодолимой силы (пожар, несчастный случай, неисправность электрической сети и т.д.)
5. Гарантийный ремонт не производится в следующих случаях:
  - выхода из строя электронного оборудования или повреждений каких либо других частей в ходе неквалифицированной сборки, установки или ремонта изделия
  - нарушение правил эксплуатации или употребление изделия не по назначению
  - при самовольном вскрытии или попытке ремонта, произведенным неуполномоченными на то сервисными центрами
  - использование изделия в целях осуществления коммерческой деятельности либо в связи с приобретением в целях удовлетворения потребностей предприятий, учреждений, организаций, если это не предусмотрено моделью изделия
  - проникновение жидкости, пыли, насекомых и других посторонних предметов внутрь изделия
  - отсутствует или неправильно заполнен гарантийный талон (отсутствует название модели, дата продажи, заводской номер изделия, штамп торговой организации), или при предъявлении талона сомнительного происхождения

- если повреждения, вызваны несоответствием Государственным стандартам параметров питающих, телекоммуникационных, кабельных сетей и другими внешними факторами (климатическими и иными)
  - если недостаток изделия явился следствием использования нестандартных и (или) некачественных принадлежностей, аксессуаров, запасных частей, элементов питания, носителей информации различных типов или нестандартных форматов информации.
6. Для предъявления требования об обмене или возврате изделия необходимо соблюдение следующих условий:
- комплектность изделия, включая упаковочные принадлежности (коробка, элементы упаковки отдельных узлов и деталей, техническое описание и т. д.)
  - сохранение товарного вида изделия (отсутствие царапин, потертостей и т.д.)
  - наличие оригинала товарного чека, правильно и четко заполненный гарантийный талон.
7. Работы по техническому обслуживанию изделий (чистка и смазка приводов, деки, движущихся частей, замена расходных материалов и принадлежностей, дополнительная регулировка и калибровка и т.д.) производятся на платной основе, кроме случаев, обусловленных скрытыми дефектами оборудования. Данные виды работ выполняются за отдельную плату по утвержденному прейскуранту.
8. Сборка, установка и подключение изделия, описанная в документации, прилагаемой к нему, могут быть выполнены как самим пользователем, так и специалистами уполномоченных сервисных центров соответствующего профиля на платной основе
9. Если для проведения гарантийного ремонта в регионах РФ возникает необходимость транспортировки Изделия или его частей в специализированный сервисный центр Продавца, или возникает необходимость командировки представителя технической службы Продавца, все транспортные расходы возлагаются на Покупателя.



Условия гарантийных обязательств не предусматривают чистку, смазку, дополнительную регулировку, кроме случаев, обусловленных скрытыми дефектами оборудования. Данные виды работ выполняются за отдельную плату по утвержденному прейскуранту.

### **ВНИМАНИЕ!**

### **ДАнный ТРЕНАЖЕР ПРЕДНАЗНАЧЕН ИСКЛЮЧИТЕЛЬНО ДЛЯ ДОМАШНЕГО НЕКОММЕРЧЕСКОГО ИСПОЛЬЗОВАНИЯ!**

Производитель оставляет за собой право вносить изменения в конструкцию тренажера, не ухудшающие его основные технические характеристики.