



**БЕГОВАЯ ДОРОЖКА**

**T900-PRO**



**РУКОВОДСТВО ПОЛЬЗОВАТЕЛЯ**

## Уважаемый покупатель!

Поздравляем с удачным приобретением! Вы приобрели современный тренажер, который, как мы надеемся, станет Вашим лучшим помощником. Он сочетает в себе передовые технологии и современный дизайн.

Постоянно используя этот тренажер, Вы сможете укрепить сердечно-сосудистую систему и приобрести хорошую физическую форму. Надеемся, что данная модель удовлетворит все Ваши требования.

Прежде чем приступить к использованию тренажера, внимательно изучите настоящее руководство и сохраните его для дальнейшего использования. В случае возникших дополнительных вопросов обратитесь к продавцу или дилеру, который проконсультирует Вас и поможет устранить возникшую проблему.

Обязательно сохраняйте инструкцию по эксплуатации, это поможет Вам по прошествии времени вспомнить о функциях тренажера и правилах его использования.

Если у Вас возникли какие-либо вопросы по эксплуатации данного тренажера, свяжитесь со службой технической поддержки или уполномоченным дилером, у которого Вы приобрели тренажер.

### Внимание!

Перед тем как приступить к тренировкам настоятельно рекомендуем пройти полное медицинское обследование, особенно если у Вас есть наследственная предрасположенность к повышенному давлению или сердечно-сосудистым заболеваниям. Неправильное или чрезмерно интенсивное выполнение упражнений может повредить Вашему здоровью.

#### Транспортировка и эксплуатация тренажера:

1. Тренажер должен транспортироваться только в заводской упаковке;
2. Заводская упаковка не должна быть нарушена;
3. При транспортировке тренажер должен быть надежно защищен от дождя, влаги, атмосферных осадков, механических перегрузок.

#### Хранение тренажера:

Тренажер рекомендуется хранить и использовать только в сухих отапливаемых помещениях со следующими значениями:

1. температура + 10 - + 35 С;
2. влажность: 50 -75%;

3. Если Ваш тренажер хранился при низкой температуре или в условиях высокой влажности (имеет следы конденсации влаги), необходимо перед эксплуатацией выдержать его в нормальных условиях не менее 2 – 4 часов и только после этого можно приступить к эксплуатации.

**Перед тем как начать тренировку:**

Перед первым занятием проверьте, правильно ли была проведена сборка тренажера. Ознакомьтесь со всеми функциями и настройками тренажера и проводите тренировки в строгом соответствии с инструкцией по эксплуатации. Перед началом тренировки убедитесь, что все защитные элементы надежно установлены и закреплены, проверьте надежность механических и электрических соединений. Установите тренажер на ровную нескользящую поверхность, оставляя с каждой стороны по 0,5 м. свободного пространства. Для снижения шума и вибраций рекомендуется использовать специальные резиновые коврики.

**Рекомендации по сборке:**

Перед сборкой тренажера тщательно изучите ее последовательность и выполняйте все рекомендации. Используйте для сборки приложенный или рекомендуемый инструмент. Убедитесь, что в наличии имеются все детали и они не повреждены. Не прикладывайте чрезмерных усилий к инструменту во избежание травм и повреждения элементов конструкции тренажера. Сначала соберите все компоненты, неплотно закрепив гайки и болты, и, убедившись, что конструкция собрана правильно, окончательно затяните их.

**Рекомендации по уходу:**

Перед любым обслуживанием обязательно отключайте тренажер от электрической сети (для тренажеров с питанием от сети). К обслуживанию можно приступать примерно через минуту после полного обесточивания внутренних электрических цепей тренажера. Не применяйте абразивные препараты и агрессивные жидкости для чистки рабочих поверхностей тренажера – такие как ацетон, бензин, уайт-спириты, бензол и их производные во избежание повреждения лакокрасочных покрытий и пластиковых деталей. Для ухода рекомендуется применять слегка смоченную нейтральным раствором моющей жидкости ткань с последующей протиркой сухой тканью.

**Электробезопасность (для тренажеров с питанием от сети):**

Соблюдайте все меры предосторожности, принятые при работе с электрическим оборудованием. Тренажер должен подключаться только к заземленной розетке. Это снижает риск удара током при поломке или сбое в работе. Тренажер снабжен шнуром с жилой для заземления и вилкой с ножкой заземления. Вставьте вилку в

соответствующую питающую розетку, установленную и заземленную с соблюдением действующих нормативов. Перед каждым использованием осмотрите электрический соединительный шнур на предмет отсутствия его повреждений.

Неправильное подключение может стать причиной удара током. Если у Вас возникли сомнения в правильности заземления, обратитесь к электрику или представителю сервисной службы. Не меняйте вилку тренажера. Если комплектуемая вилка не подходит к вашей розетке, обратитесь к электрику и установите нужную розетку. Не применяйте дополнительные электрические удлинители, переходные адаптеры между электрической сетью и тренажером. Это может нарушить работу системы УЗО и увеличить риск поражения электрическим током, а также явиться обоснованным отказом в гарантийном обслуживании. Не прячьте шнур питания под ковер и не ставьте на него предметы, способные пережать или повредить его. Не допускайте, чтобы шнур питания касался нагретых поверхностей. В случае скачка напряжения в некоторых тренажерах предусмотрено автоматическое отключение.

### **Меры предосторожности:**

Тренажер должен использоваться только по назначению, то есть для физических тренировок взрослых людей. Любое другое использование тренажера запрещено и может быть опасно. Продавец не несет ответственности за любые травмы или повреждения, вызванные неправильным использованием тренажера. Тренажер предназначен для использования взрослыми людьми, конструкция и установленные нагрузки рассчитаны на взрослых людей, поэтому эксплуатация несовершеннолетними лицами не допускается. Дети и домашние животные не должны приближаться к работающему тренажеру ближе, чем на 3 м.

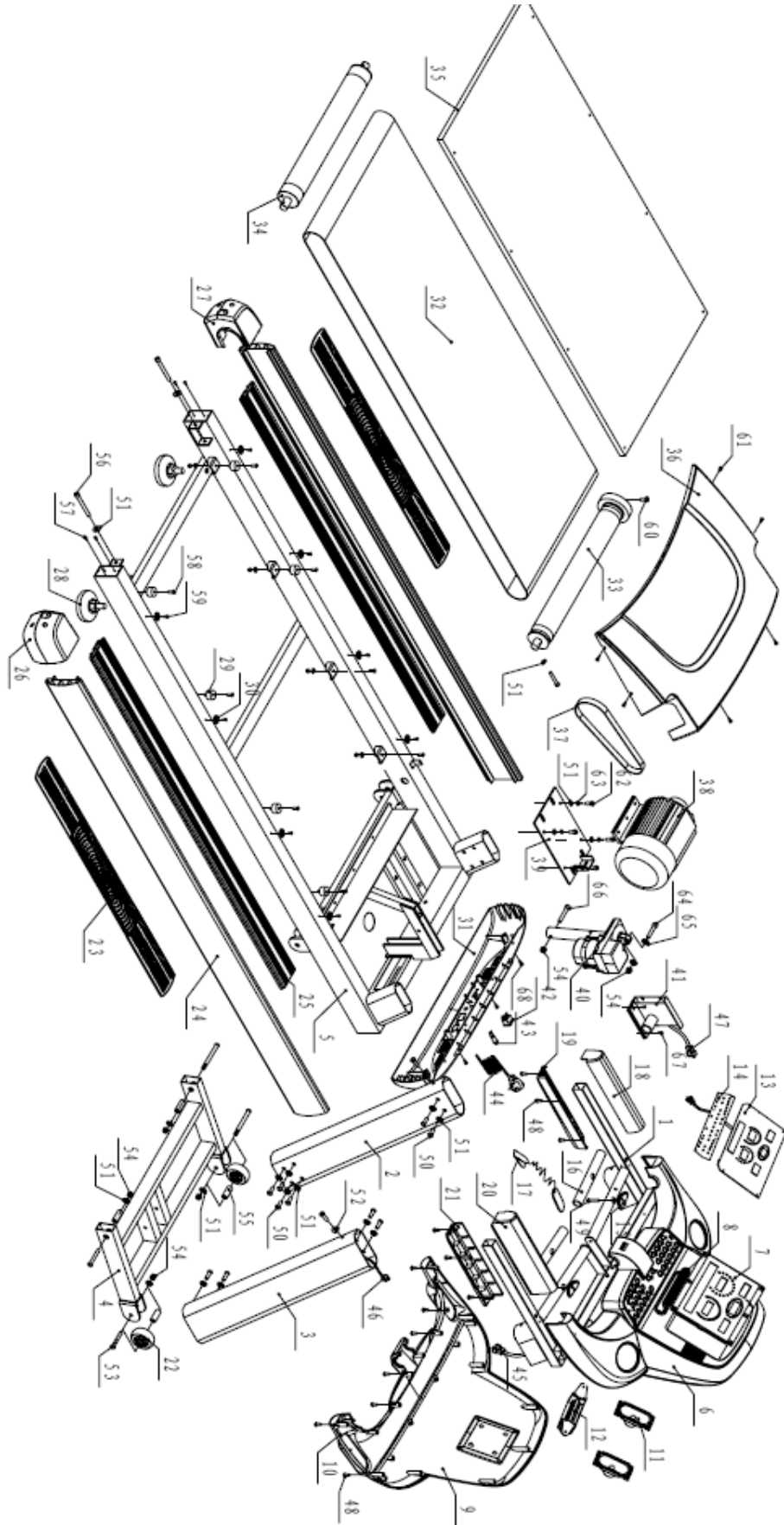
### **Меры предосторожности**

**В целях вашей безопасности, а также во избежание травм внимательно ознакомьтесь с данной инструкцией перед началом тренировок:**

1. Установите тренажер на ровной гладкой поверхности.
2. Поддерживайте чистоту в месте расположения беговой дорожки.
3. В случае попадания посторонних деталей в движущие элементы беговой дорожки, ключом безопасности, остановите движение бегового полотна.
4. Перед началом тренировки убедитесь, что все части тренажера на месте и плотно затянуты.
5. Не используйте беговую дорожку, если какие-либо части сломаны или неисправны.
6. Подключите шнур питания к розетке с заземлением, не протягивайте шнур питания под беговой дорожкой. Не включайте тренажер, если поврежден шнур питания.
7. Избегайте попадания рук, ног в движущиеся части тренажера.
8. Обратите внимание на ограничения по весу.

9. Тренажер предназначен для коммерческого использования. Тренажер предназначен только для одного пользователя.
10. Надевайте соответствующую спортивную одежду и обувь. Не занимайтесь в свободной одежде, части которой могут попасть в движущиеся элементы тренажера.
11. Не двигайте тренажер из стороны в сторону.
12. Не используйте тренажер более часа за один подход. Дайте ему «остыть», прежде, чем продолжить тренировку.
13. Будьте внимательны во время монтажа/демонтажа тренажера.
14. Избегайте попадания жидкостей на тренажер.
15. Во избежание поражения электрическим током держите электрические части тренажера вдали от воды.
16. Не используйте какие-либо аксессуары, если они не рекомендованы производителем.
17. Во время занятий, будьте внимательны к своему физическому состоянию, головокружение – признак того, что ваши тренировки слишком интенсивны.
18. Если вы чувствуете себя плохо, либо появилась боль в мышцах, суставах, груди – немедленно прекратите тренировку.
19. Во время регулировки бегового полотна необходимо отключать питание.
20. Ключ безопасности должен быть закреплен на вашей одежде.
21. Неправильно построенные тренировки могут привести к травмам.
22. Беговая дорожка не предназначена для использования в медицинских целях.
23. Убедитесь, что свободная зона вокруг тренажера составляет не менее 1м.
24. Убедитесь, что дети находятся вдали от работающей беговой дорожки.

# СХЕМА ТРЕНАЖЕРА



## СПИСОК КОМПЛЕКТУЮЩИХ ЧАСТЕЙ

№	Описание	Кол-во
1	Рама консоли	1
2	Левая стойка консоли	1
3	Правая стойка консоли	1
4	Рама подъёма	1
5	Основная рама	1
6	Консоль	1
7	Верхняя крышка консоли	1
8	Окно вентилятора обдува	1
9	Задняя крышка консоли	1
10	Нижняя крышка консоли	1
11	Динамик	2
12	Решётка вентилятора	1
13	Плата управления консоли с дисплеем	1
14	Плата управления ключа безопасности	1
15	Ручки пульсометров	2
16	Неопреновое покрытие ручки	2
17	Ключ безопасности	1
18	Левый поручень верхняя часть	1
19	Левый поручень нижняя часть	1
20	Правый поручень верхняя часть	1
21	Правый поручень нижняя часть	1
22	Колёсико транспортировочное	2
23	Противоскользкая накладка.	2
24	Торцевая пластиковая накладка рамы	2
25	Верхняя боковая накладка пластиковая	2
26	Заглушка рамы правая	1
27	Заглушка рамы левая	1
28	Ножка задняя регулируемая	1
29	Эластомер	8
30	Шайба	16
31	Передняя крышка моторного отсека	1
32	Беговое полотно	1
33	Передний вал со шкивом	1
34	Задний вал	1
35	Дека беговая	1
36	Крышка моторного отсека	1

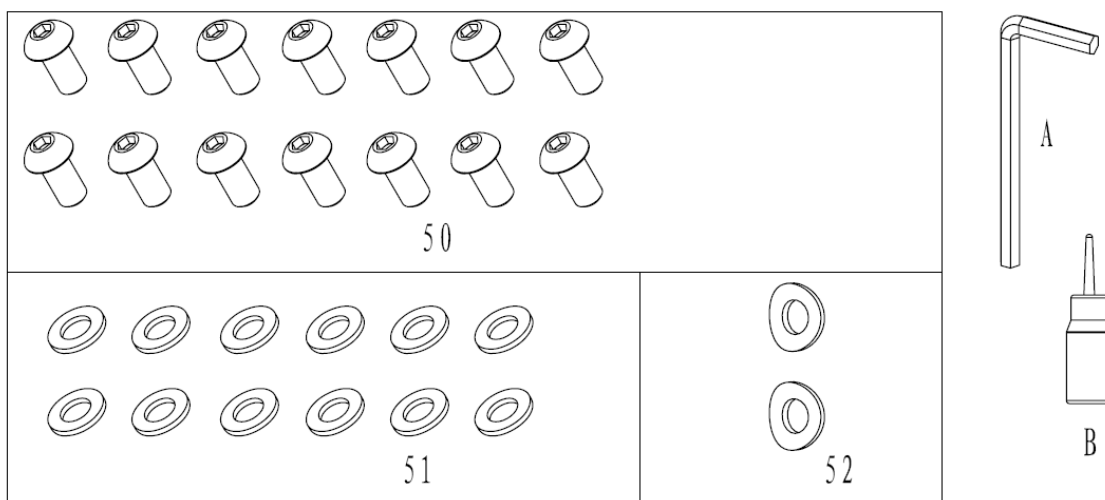
37	Приводной ремень	1
38	Мотор	1
39	Пластина крепления мотора	1
40	Электродвигатель подъёма	1
41	Плата управления мотором	1
42	Выключатель	1
43	Предохранитель	1
44	Силовой шнур	1
45	Кабель консоли	1
46	Кабель пульсометров	1
47	Провод платы управления двигателем	1
48	ST4.2*15 Винт	28
49	ST3.5*30 Винт	2
50	M10*20mm Болт	20
51	Ø10 Шайба	24
52	Ø10 Волнистая шайба	2
53	M10*65mm Болт	4
54	M10 Гайка	4
55	Ось колеса	4
56	M10*85mm Болт	3
57	ST4.2*20 Винт	4
58	M8*35mm Болт	8
59	ST4.2*15 Винт	16
60	M8*50mm Болт	1
61	ST4.8*15 Винт	4
62	M10*50mm болт	4
63	Ø10 Шайба- гровер	4
64	M10*50mm Болт	1
65	Ø10 Шайба пластиковая	2
66	M10*100mm Болт	1
67	ST4.2*12 Винт	4
68	ST4.2*20 Винт	4



## СБОРОЧНЫЙ КОМПЛЕКТ

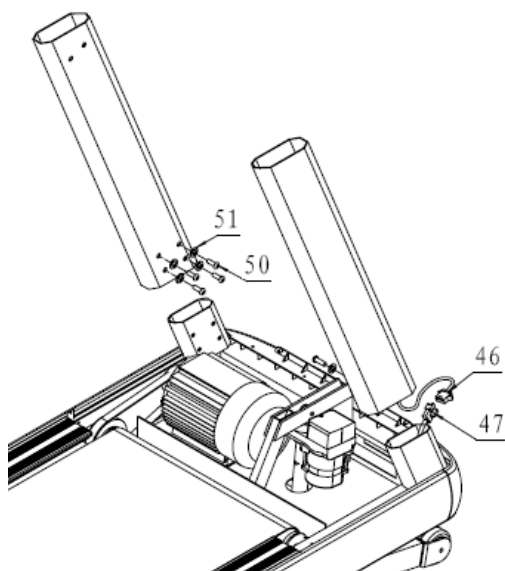
Для удобства сборки, мы отметили вам комплектующие детали. Нижеприведенная схема поможет вам в сборке.

№	Описание	Кол-во
50	M10*20mm Болт	14
51	Ø10 шайба	12
52	Ø10 Шайба волнистая	2
A	6mm Отвёртка	1
B	Смазка	1



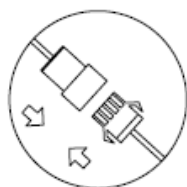
## ИНСТРУКЦИИ ПО СБОРКЕ ТРЕНАЖЕРА

**ВНИМАНИЕ!** Убедитесь, что все болты, шайбы и винты на месте, прежде, чем их затягивать.



### ШАГ 1:

Соедините кабель пульсомера (46) и провод платы управления двигателем (47). Затем зафиксируйте левую и правую стойки консоли на основной раме с помощью 20 мм болта (50), шайб Ø10 (51).

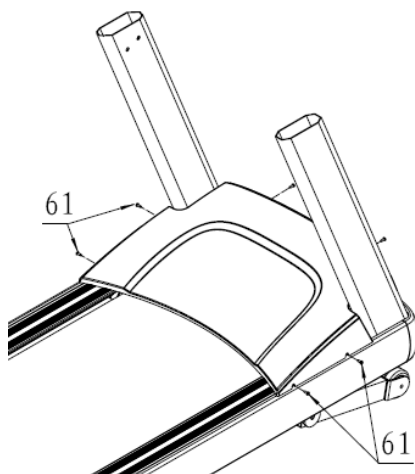


Убедитесь, что фиксаторы плотно установлены.



Фиксатор

**ВНИМАНИЕ!** Будьте осторожны во время соединения кабелей консоли. На последних установлены фиксаторы, которые должны быть правильно соединены для нормального функционирования тренажера.

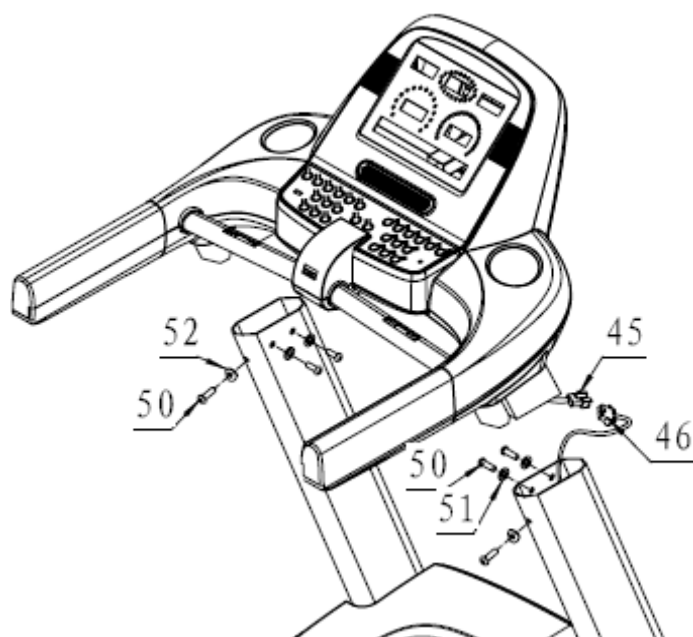


### ШАГ 2:

Зафиксируйте крышку мотора с помощью винта ST4.8\*15 (61).

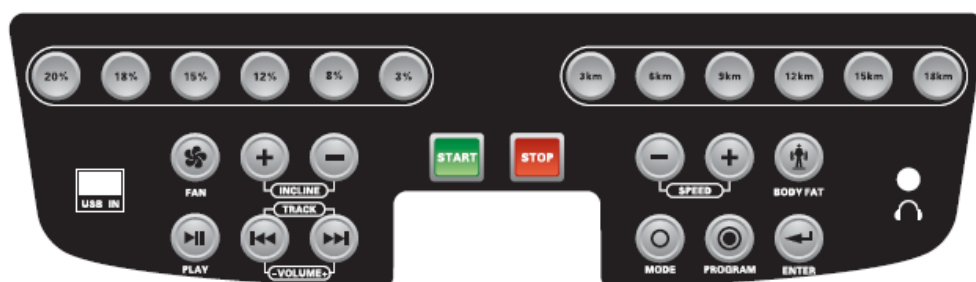
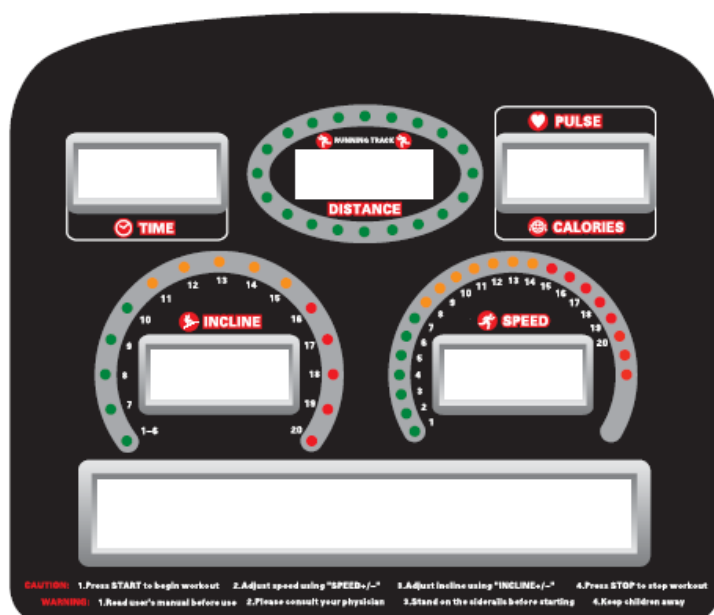
### ШАГ 3:

Соедините кабель консоли (45) и кабель пульсомеров (46). Зафиксируйте консоль на стойки консоли с помощью болта M10\*20 мм (50) и шайбы Ø10 (51).



## ЭКСПЛУАТАЦИЯ КОНСОЛИ

Схема панели:



### ОСНОВНЫЕ ЗНАЧЕНИЯ

- START (СТАРТ): Начало работы беговой дорожки.
- STOP (СТОП): Завершение работы беговой дорожки.
- MODE: Нажмите кнопку для включения обратного отсчета времени, расстояния, количества калорий.
- PROGRAM: Используйте данную кнопку для выбора одной из 18 установленных программ, 4 Пользователей, 2 HRC, программы BODY FAT.
- SPEED+ (СКОРОСТЬ +): Увеличивает скорость, время, расстояние, калории.
- SPEED-(СКОРОСТЬ -): Уменьшает скорость, время, расстояние, калории;
- INCLINE+ (УГОЛ НАКЛОНА +): Увеличивает угол наклона, уровень сложности;
- INCLINE-(УГОЛ НАКЛОНА -): Уменьшает угол наклона, уровень сложности;
- BODY FAT: Введение режима BODY FAT;

- SPEED SHORTCUT KEY (КНОПКА БЫСТРОГО ДОСТУПА ИЗМЕНЕНИЯ СКОРОСТИ): 3км/ч, 8 км/ч, 9 км/ч, 12 км/ч, 15 км/ч, 18 км/ч.
- INCLINE SHORTCUT KEY (КНОПКА БЫСТРОГО ДОСТУПА ИЗМЕНЕНИЯ УРОВНЯ УГЛА НАКЛОНА): 3%, 8%, 12%, 15%, 18%, 20%.
- PLAY: Используйте кнопку для включения/выключения MP3.
- FAN (Вентилятор): Включение/выключение вентилятора.
- Максимальная скорость 20 км/ч.

## **PROGRAM MODE (РЕЖИМ ПРОГРАММ)**

### **РЕЖИМ ОБРАТНОГО ОТСЧЕТА (TIME COUNTDOWN MODE)**

- Нажмите кнопку MODE для выбора значения времени (обратный отсчет), на дисплее будет отображено “30:00”, возможный промежуток времени - 5-99 мин, используйте кнопки SPEED+/SPEED- , чтобы выбрать параметр времени.
- Нажмите START для начала движения беговой дорожки, движение будет осуществляться с минимальной скоростью. Нажмите SPEED для установления скорости, в окне времени начнется обратный отсчет установленного вами параметра. Когда на дисплее появится “0:00”, беговая дорожка автоматически выключится.

### **РЕЖИМ ОБРАТНОГО ОТСЧЕТА РАССТОЯНИЯ (DISTANCE COUNTDOWN MODE)**

- Нажмите кнопку MODE для выбора значения расстояния, на дисплее будет отображено 5.0, возможный промежуток расстояния - 0.5-99 км, используйте кнопки SPEED+/SPEED-, чтобы установить расстояние.
- Нажмите START для начала движения беговой дорожки, движение будет осуществляться с минимальной скоростью. Нажмите SPEED для установления скорости, в окне расстояния начнется обратный отсчет установленного вами параметра. Когда на дисплее появится “0:00”, беговая дорожка автоматически выключится.

### **РЕЖИМ ОБРАТНОГО ОТСЧЕТА КАЛОРИЙ (CALORIE COUNTDOWN MODE)**

- Нажмите кнопку MODE для выбора значения калорий, на дисплее будет отражено 100, возможный промежуток количества калорий - 20-990. Используйте кнопки SPEED+/SPEED- , чтобы установить параметр.
- Нажмите START для начала движения беговой дорожки, движение будет осуществляться с минимальной скоростью. Нажмите SPEED для установления параметра количества калорий, в окне калорий начнется обратный отсчет установленного вами параметра. Когда на дисплее появится “0 ”, беговая дорожка автоматически выключится.

## **ФИКСИРОВАННАЯ ПРОГРАММА (FIXED PROGRAM)**

- Нажмите кнопку MODE и выберете 18 fixed program, в окне времени будет отображено "30:00". Выберете интересующую вас программу. Промежутки времени 5-99 мин. Используя кнопки SPEED+/SPEED- установите время.
- Нажмите START для начала движения беговой дорожки, беговое полотно начнет двигаться в соответствии с установленной скоростью. Окно времени будет отображать обратный отсчет. Когда время закончится - 0:00, беговая дорожка прекратит движение. Во время движения вы можете нажимать кнопки SPEED для изменения скорости.

### **ПРОГРАММЫ**

		1	2	3	4	5	6	7	8	9	10
P1	СКОРОСТЬ	1.0	2.0	2.0	2.5	3.0	4.0	4.0	5.0	4.0	2.0
	НАКЛОН	0	0	0	0	0	0	0	0	0	0
P2	СКОРОСТЬ	1.0	1.0	2.5	2.0	3.0	5.0	4.0	5.0	4.0	2.0
	НАКЛОН	1	1	2	4	3	5	2	2	2	0
P3	СКОРОСТЬ	1.0	1.0	2.0	3.0	5.0	6.0	4.0	4.0	3.0	2.0
	НАКЛОН	1	2	4	5	6	5	4	4	2	1
P4	СКОРОСТЬ	1.0	1.0	2.0	2.0	4.0	4.0	6.0	3.0	4.0	2.0
	НАКЛОН	0	2	4	3	6	5	2	4	2	0
P5	СКОРОСТЬ	1.0	2.0	4.0	6.0	8.0	5.0	4.0	4.0	3.0	2.0
	НАКЛОН	1	2	4	3	3	5	4	6	2	0
P6	СКОРОСТЬ	1.0	3.0	5.0	7.0	9.0	6.0	5.0	4.0	4.0	1.0
	НАКЛОН	1	1	4	5	3	5	4	3	2	1
P7	СКОРОСТЬ	2.0	4.0	5.0	7.0	7.0	7.0	6.0	5.0	4.0	1.0
	НАКЛОН	0	0	2	3	2	5	4	5	2	0
P8	СКОРОСТЬ	2.0	4.0	6.0	8.0	10.0	10.0	8.0	6.0	4.0	2.0
	НАКЛОН	0	2	2	5	5	7	4	4	3	0
P9	СКОРОСТЬ	2.0	3.0	4.0	6.0	8.0	7.0	5.0	4.0	4.0	2.0
	НАКЛОН	1	3	5	3	5	5	4	4	1	0
P10	СКОРОСТЬ	2.0	1.0	5.0	5.0	7.0	7.0	8.0	5.0	4.0	1.0
	НАКЛОН	2	3	2	5	5	5	4	2	2	0
P11	СКОРОСТЬ	1.0	3.0	4.0	7.0	3.0	7.0	4.0	6.0	4.0	1.0
	НАКЛОН	1	2	2	4	4	5	4	4	2	0
P12	СКОРОСТЬ	1.0	3.0	5.0	6.0	5.0	7.0	8.0	5.0	3.0	1.0
	НАКЛОН	1	2	3	3	3	5	4	4	4	0
P13	СКОРОСТЬ	1.0	3.0	5.0	8.0	5.0	8.0	5.0	8.0	3.0	1.0

	НАКЛОН	0	3	6	6	4	4	3	3	2	0
P14	СКОРОСТЬ	2.0	4.0	6.0	8.0	10.0	12.0	8.0	4.0	3.0	2.0
	НАКЛОН	1	4	4	3	3	5	4	2	2	1
P15	СКОРОСТЬ	2.0	4.0	8.0	10.0	12.0	8.0	12.0	6.0	6.0	2.0
	НАКЛОН	0	0	2	3	7	5	3	4	2	0
P16	СКОРОСТЬ	1.0	1.0	5.0	5.0	8.0	8.0	6.0	4.0	4.0	2.0
	НАКЛОН	0	1	2	3	3	7	5	4	1	1
P17	СКОРОСТЬ	1.0	4.0	9.0	4.0	9.0	4.0	9.0	4.0	7.0	1.0
	НАКЛОН	1	1	1	3	6	6	4	4	1	1
P18	СКОРОСТЬ	1.0	6.0	8.0	10.0	12.0	12.0	10.0	8.0	4.0	2.0
	НАКЛОН	1	2	2	4	4	6	5	4	2	2

- P1 ENDURANCE (Выносливость); P2 HILL (Холмы); P3 MOUNTAIN (Горы); P4 AEROBICS (Аэробика); P5 BERGSTEIGEN (Альпинизм); P6 CLIMB STAIRS (Подъем по лестнице); P7 WARM-UP (Разогрев); P8 COMPETITIVE SPORTS (Спортивные соревнования); P9 DRAGON BOAT RACE (Гонка); P10 INTERVAL (Интервалы); P11 RHUGOID MOTION (Движение); P12 LOSE WEIGHT (Снижение веса); P13 HILLSIDE RACE (Холмистая трасса); P14 FAT BURN (Сжигание жира); P15 SANDBANK SPORTS (Впадина); P16 HORSE RACE (Скачки); P17 SCURRY (Бег); P18 HECTOMETER SPORTS (Гектометр).

### **BODY FAT (ЛИШНИЙ ВЕС)**

- Нажмите кнопку BODY FAT и выберете режим body fat, затем нажмите ENTER для установки параметра возраста, используйте кнопки SPEED+/SPEED-;
- Нажмите кнопку ENTER для подтверждения, затем введите значение роста;
- Нажмите кнопку ENTER для подтверждения, затем введите значение веса;
- Нажмите кнопку ENTER для подтверждения, затем введите пол;
- Нажмите кнопку ENTER для подтверждения.
- При наличии значения пульса, в окне BODY FAT будет отображаться значение.

### **ПРОГРАММА КОНТРОЛЯ ЧАСТОТЫ СЕРДЕЧНЫХ СОКРАЩЕНИЙ (HRC PROGRAM)**

- Значение пульса  $= (220 - \text{лет}) * 65\%$
- Нажмите кнопку MODE и выберете программу HRC будет мигать время по умолчанию "30:00". Используйте кнопки "SPEED+ /SPEED-" , чтобы отрегулировать время, затем нажмите ENTER для подтверждения, введите ваш возраст в соответствующем окне AGE, возраст по умолчанию будет 25 лет, с помощью кнопок "SPEED+ / SPEED-" установите необходимое значение. Нажмите ENTER для подтверждения. Нажмите кнопку START для начала движения бегового полотна. Если после первых 10 сек текущий пульс меньше, чем установленный , скорость

увеличится на 0,2 км/ч, угол наклона увеличится на 1%. Если текущий пульс равен установленному +/- 2, скорость и уровень наклона не изменятся. Если текущий пульс больше установленного, скорость уменьшится на 0,2 км/ч, а угол наклона уменьшится на 1 % по истечению 10 сек.

### **ПРОГРАММА КОНТРОЛЯ ЧАСТОТЫ СЕРДЕЧНЫХ СОКРАЩЕНИЙ (HRC2)**

- Значение пульса  $= (220 - \text{лет}) * 85\%$
- Нажмите кнопку MODE и выберете программу HRC будет мигать время по умолчанию "30:00". Используйте кнопки "SPEED+ /SPEED-" , чтобы отрегулировать время, затем нажмите ENTER для подтверждения, введите ваш возраст в соответствующем окне AGE, возраст по умолчанию будет 25 лет, с помощью кнопок "SPEED+ / SPEED-" установите необходимое значение. Нажмите ENTER для подтверждения. Нажмите кнопку START для начала движения бегового полотна. Если после первых 10 сек текущий пульс меньше, чем установленный, скорость увеличится на 0,2 км/ч, угол наклона увеличится на 1%. Если текущий пульс равен установленному +/- 2, скорость и уровень наклона не изменятся. Если текущий пульс больше установленного, скорость уменьшится на 0,2 км/ч, а угол наклона уменьшится на 1 % по истечению 10 сек.
- Грудные датчики пульса( Polar-датчик) приоритетнее, чем датчики, установленные на руле.

### **ОШИБКИ**

<b><u>СООБЩЕНИЕ ОБ ОШИБКЕ</u></b>	<b><u>ОПИСАНИЕ</u></b>
Er1	Нет сигнала с дисплея на консоль
Er3	Превышение напряжения сети
Er4	Превышение силы тока
Er5	Перегруз (весовой
Er6	Нет контакта с двигателем
Er7	Плата управления не получает сигнал
SAFE	Не подключен ключ безопасности

### **ТЕХНИЧЕСКИЕ СПЕЦИФИКАЦИИ**

Тип	электрическая
Рама	высокопрочная износостойкая
Скорость	1 - 20 км./ч.
Мощность двигателя	4.0 л.с. (переменный ток)
Беговое полотно	двухслойное коммерческое 3 мм.



Размер бегового полотна	153*56 см.
Регулировка угла наклона	электрическая
Наклон бегового полотна	0 - 20%
Дека	25 мм. парафинированная
Система амортизации	мультиабсорбирующая динамическая на основе изменяемых эластомеров antiSHOCKwave™
Измерение пульса	сенсорные датчики, Polar приемник (передатчик в комплекте)
Консоль	6-ти оконный буквенно-цифровой голубой LED дисплей
Показания консоли	скорость, время, дистанция, калории, пульс, угол наклона
Кол-во программ	26 программ (в т.ч. пульсозависимые)
Спецификации программ	ручной режим, 18 тренировочных профилей, анализатор жира, 4 пользовательские, 2 пульсозависимые
Специальные программные возможности	нет
Многоязычный интерфейс	нет
Мультимедиа	динамики (USB вход для флеш накопителя)
Интеграция	нет
Вентилятор	однофазный
Складывание	нет
Размер в рабочем состоянии (Д*Ш*В)	223*81*150 см.
Размер в упаковке (Д*Ш*В)	225*90*46 + 102*82*40 см.
Вес нетто	151 кг.
Вес брутто	230 кг. (упаковка - толстый фанерный лист)
Макс. вес пользователя	180 кг.
Питание	сеть 220 Вольт

## ОБСЛУЖИВАНИЕ БЕГОВОЙ ДОРОЖКИ

Очень важно правильное обслуживание беговой дорожки для обеспечения ее бесперебойной работы. Несвоевременное проведение технического обслуживания тренажера может привести к поломке, либо сократить срок его службы, что сокращает гарантийные обязательства для тренажера.

1. **Важно:** Не используйте металлические щётки или растворители для чистки беговой дорожки. Во избежание поломки держите жидкости в стороне от беговой дорожки, избегайте попадания прямых солнечных лучей.
2. Регулярно проверяйте и подтягивайте все необходимые части тренажера, в случае износа замените их.

## ЧИСТКА БЕГОВОЙ ДОРОЖКИ

Регулярная чистка беговой дорожки продлит срок службы тренажера.

3. **Предупреждение:** Перед чисткой тренажера убедитесь, что питание отключено (OFF), Шнур питания отсоединен и выдернут из розетки во избежание поражения электрическим током.
4. **Важно:** Не используйте металлические щётки или растворители для чистки беговой дорожки. Во избежание поломки держите жидкости в стороне от беговой дорожки, избегайте попадания прямых солнечных лучей.
5. **После каждой тренировки:** После каждой тренировки необходимо протирать консоль и другие части тренажера влажной мягкой тканью, чтобы удалить частички пота.
6. **Еженедельно:** Рекомендуется использовать коврик для кардиотренажеров. Частички грязи с обуви могут нарушить работу бегового полотна. Необходимо раз в неделю протирать полотно и нижнюю часть беговой дорожки.

## РЕГУЛИРОВКА БЕГОВОГО ПОЛОТНА

Регулировка бегового полотна предполагает две основные функции - регулировку натяжения и центровку бегового полотна. Беговое полотно регулируется на фабрике производителем, но в связи с транспортировкой и перемещением беговой дорожки беговое полотно может сдвинуться. Чтобы правильно отрегулировать беговое полотно, следуйте указаниям, приведенным ниже:

1. Беговое полотно отклоняется в левую сторону:  
Во-первых, отключите тренажер от сети. С помощью шестигранного ключа (идет в комплекте) поверните левый регулировочный ролик на  $\frac{1}{4}$  оборота по часовой стрелке. Подключите питание, установите скорость 5 км/ч. Проверьте насколько

изменилось направление движение бегового полотна. При необходимости повторите данный шаг до полной центровки полотна.

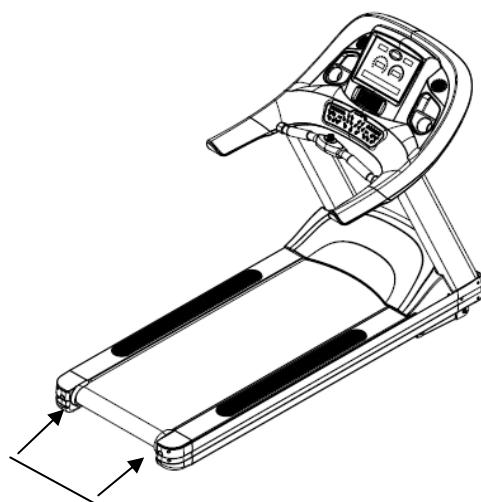
2. Беговое полотно отклоняется в правую сторону:

Во-первых, отключите тренажер от сети. С помощью шестигранного ключа (идет в комплекте) поверните правый регулировочный ролик на  $\frac{1}{4}$  оборота по часовой стрелке. Подключите питание, установите скорость 5 км/ч. Проверьте насколько изменилось направление движение бегового полотна. При необходимости повторите данный шаг до полной центровки полотна.

Изменение натяжения бегового полотна:

Отключите питание. С помощью шестигранного ключа (идет в комплекте) поверните левый и правый регулировочный ролик на одинаковое количество оборотов, обычно это  $\frac{1}{4}$ , по часовой стрелке. Подключите питание, установите скорость 5 км/ч. Вы заметите, что беговое полотно подтянулось. При необходимости повторите данный шаг.

**ВНИМАНИЕ!** Будьте внимательны, не перетяните полотно, чтобы избежать повреждения полотна и подшипников в переднем и заднем валах.



Правый и левый болты расположены на нижней части беговой дорожки.

### **СМАЗЫВАНИЕ ДЕКИ:**

Производитель уже смазал необходимые детали и узлы во время производства беговой дорожки. Тем не менее, необходимо регулярно проверять наличие смазки, во избежание поломок.

Используйте смазку на силиконовой основе. Обратитесь к Продавцу для её приобретения.

#### Как нанести смазку на деку:

- 1 Расположите беговое полотно так, чтобы условный шов находился в центре деки.
- 2 По возможности используйте спрей.

3 Перемещая беговое полотно, наносите смазку между полотном и декой на расстояние приметно 10 см. Двигаясь от центра беговой дорожке к ее задней части. Повторите тоже самое для противоположной стороны. Наносите спрей в течение 4 секунд.

4 После нанесения смазки необходимо подождать не менее 1 минуту прежде, чем начать тренировку.



**Памятка: Если беговая дорожка перегружена, то может сгореть предохранитель. В этом случае его необходимо заменить и устранить причину перегрузки.**

### Упражнения на растяжку и разогрев

Успешные тренировки должны начинаться с упражнений на разогрев и растяжку, а заканчиваться упражнениями на отдых и восстановление дыхания. Ниже приведены примеры некоторых упражнений:

#### УПРАЖНЕНИЯ ДЛЯ ШЕИ

Наклоните голову вправо, почувствуйте напряжение мышц шеи. Медленно опустите голову к груди, затем налево. Затем повторите данное упражнение в другую сторону.

При необходимости вы можете повторить данные упражнения несколько раз.



#### УПРАЖНЕНИЯ ПЛЕЧНОГО ПОЯСА

Поднимайте левое и правое плечо поочередно, либо одновременно.



<p>УПРАЖНЕНИЯ НА РАСТЯЖКУ РУК</p> <p>Поочередно потяните левую и правую руки вверх.</p>	
<p>УПРАЖНЕНИЯ ДЛЯ ВЕРХНЕЙ ЧАСТИ БЕДРА</p> <p>Держась за стену правой рукой, согните левую ногу назад. Почувствуйте напряжение в бедре. Повторите это упражнение для правой ноги.</p>	
<p>УПРАЖНЕНИЯ НА ВНУТРЕНнюю ЧАСТЬ БЕДРА</p> <p>Сядьте на пол, отведите колени в стороны, придвиньте ступни ближе к себе. Нажмите на колени, потяните их к полу, удержите 30-40 сек.</p>	
<p>Наклонитесь вниз и попытайтесь достать до пальчиков ног, постарайтесь удерживать положение в течение 20 сек.</p>	
<p>УПРАЖНЕНИЯ ДЛЯ КОЛЕНЕЙ</p> <p>Сидя на полу, вытяните правую ногу, левую согните в колено, как показано на рисунке. Постарайтесь дотянуться правой рукой до кончиков палец. Удерживайте такое положение в течение 30-40 сек.</p>	
<p>Обопритесь на стену обеими руками. Отведите левую ногу назад. Таким образом вы растягиваете заднюю ногу. Удержите положение 30-40 сек. Повторите тоже самое с правой ногой.</p>	

\*Производитель оставляет за собой право вносить изменения в конструкцию тренажера, не ухудшающие значительно его основные технические характеристики.

Все актуальные изменения в конструкции либо технических спецификациях изделия отражены на официальном сайте поставщика оборудования ООО «Неотрен» [www.neotren.ru](http://www.neotren.ru)

Тренажер сертифицирован по Системе Сертификации Гост Р «Федеральным Агентством По Техническому Регулированию и Метрологии» (Ростест).

**ВНИМАНИЕ!**  
**ТРЕНАЖЕР ПРЕДНАЗНАЧЕН ИСКЛЮЧИТЕЛЬНО ДЛЯ КОММЕРЧЕСКОГО ИСПОЛ**

